

## BANQUETTE 2 PLACES



**Dossier :** Fixe

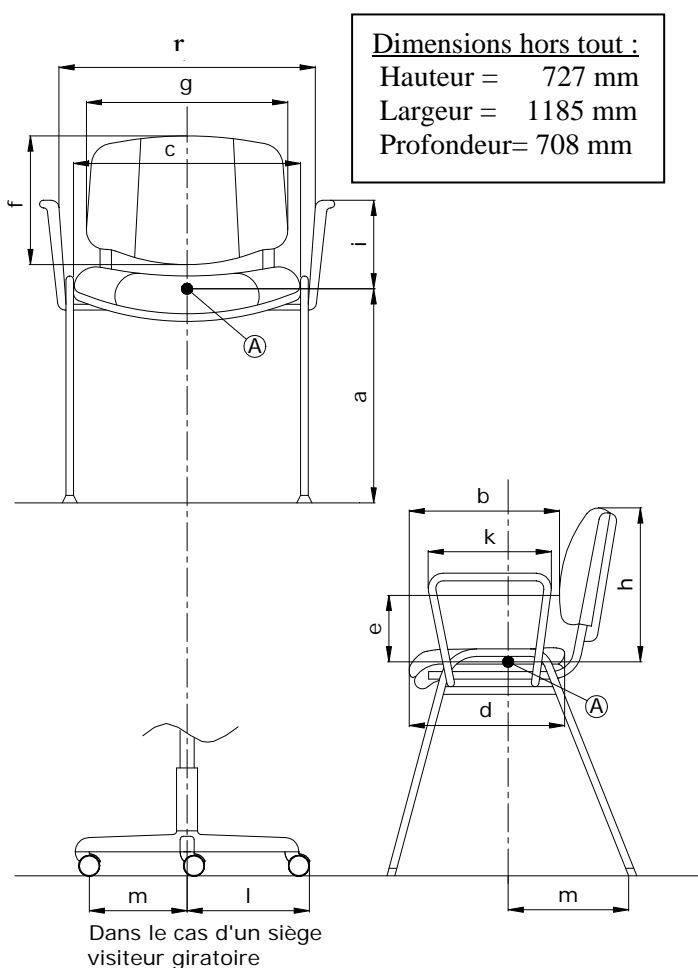
**Assise :** Fixe

**Piètement :** Type 4 pieds.

**Fabrication :** France

**Observations :** 2 finitions métal : époxy noir (10)  
époxy aluminium (20)

### Schéma générique de la norme




### Fauteuil de Repos et Chauffeuse\*

Dimension fonctionnelle		Mesures	
Hauteur d'assise	Fixe	a	364
	Réglable		-
Profondeur d'assise		b	490
Largeur de l'assise		c	1112
Largeur utile entre les accotoirs		r	-
Profondeur du plateau d'assise		d	483
Hauteur du point le plus saillant du dossier au-dessus de l'assise		e	108
Hauteur du dossier		f	335
Largeur utile du dossier	Siège	g	-
	Chauffeuse		485
Hauteur du sommet du dossier fixe, au-dessus de l'assise		h	393
Hauteur de l'accotoir par rapport à l'assise		i	-
Longueur des accotoirs		k	-
Longueur de la branche du piètement		l	-
Stabilité		m	327

\* Les caractéristiques dimensionnelles de la norme NF EN 13761 ne s'appliquent pas aux fauteuils de repos et chauffeuses.

Fiche Technique	Date d'élaboration	Conditions de validité	Page
FT 322 AHY0 10	17 septembre 2003	Les données de cette fiche technique sont valides à sa date d'élaboration. Toute évolution du produit ne donne pas lieu à mise à jour systématique si les caractéristiques fondamentales du produit ne sont pas modifiées.	1/2

	<b>FICHE TECHNIQUE PRODUIT</b>	<b>N° 322</b>
	<b>AHY0/10 ++</b>	

**DESCRIPTION**

<b>Coque Dossier</b>	YBODOAH70	Bois moulé, ép. 8 mm, recouvert de tissu.
<b>Support Dossier</b>	YBODOAH70	Bois moulé, ép. 8 mm.
<b>Mousse Dossier</b>	YMODOAH70	Polyéther, ép. 40 mm, densité 28 Kg/m <sup>3</sup> , dureté 65.
<b>Fixation Assise / Dossier</b>	YARMDOAN2P ou YFIXDOAH2P	Tube rond ceintré, Ø 25 mm, ép. 2,5 mm. Peint époxy noir ou époxy aluminium RAL 9006.
<b>Support Assise</b>	YBOASAH2P	Bois aggloméré standard, ép. 16 mm.
<b>Mousse Assise</b>	YMOASAH2P	Polyéther, épaisseur moyenne 70 mm, densité 30 Kg/m <sup>3</sup> , dureté 5.1 / 5.3.
<b>Structure / Piétement</b>	YPIEDRAN2P YPIEGAN2P ou YPIEDDAH2P YPIEDGAH2P	Tube ovale section 40 x 20 mm, ép. 2 mm, peint époxy noir ou époxy aluminium RAL 9006. Avec platine acier soudée, ép. 6 mm pour fixation sous assise.
<b>Patins</b>	YPATINAH70	4 patins polyamide noir emboîtés dans le tube.

**EMBALLAGE, CONDITIONNEMENT, POIDS, VOLUME:**

Poids net	Poids brut	Type d'emballage	Unité / carton	Volume du carton	Unité / palette	Cartons / palette	Dimensions de la palette L x p x H (cm)
25,1 Kg	30,5 Kg	monté	1	0,78 m <sup>3</sup>	2	2	125 x 116 x 171

**CARACTERISTIQUES :**

Banquette contemporaine 2 places. Excellent niveau de confort par épais rembourrage mousse haute densité assise et galbe dossier. Partie arrière du dossier tapissée.  
Exceptionnel rapport qualité/prix.

**DATE DE SORTIE :** Novembre 1998.

**GARANTIE:** 5 ans.

Fiche Technique	Date d'élaboration	Conditions de validité	Page
FT 322 AHY0 10	17 septembre 2003	Les données de cette fiche technique sont valides à sa date d'élaboration. Toute évolution du produit ne donne pas lieu à mise à jour systématique si les caractéristiques fondamentales du produit ne sont pas modifiées.	2/2