

CHAUFFEUSE D'ANGLE A 45°

Dossier : Fixe

Assise : Fixe

Piètement : 3 pieds.

Fabrication : France

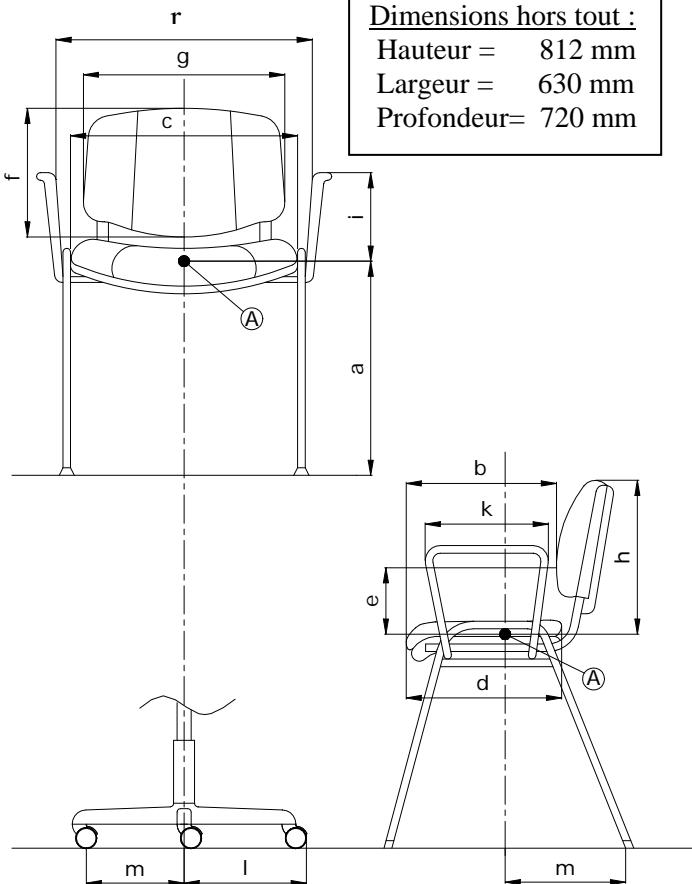
Observations : -

Schéma générique de la norme
Dimensions hors tout :

Hauteur = 812 mm

Largeur = 630 mm


Profondeur = 720 mm


 Dans le cas d'un siège
visiteur giratoire

Fauteuil de Repos et Chauffeuse*

Dimension fonctionnelle		Mesures	
Hauteur d'assise	Fixe	a	400
	Réglable		-
Profondeur d'assise		b	490
Largeur de l'assise		c	460
Largeur utile entre les accotoirs		r	-
Profondeur du plateau d'assise		d	-
Hauteur du point le plus saillant du dossier au-dessus de l'assise		e	
Hauteur du dossier		f	375
Largeur utile du dossier	Siège Chauffeuse	g	-
			580
Hauteur du sommet du dossier fixe, au-dessus de l'assise		h	375
Hauteur de l'accotoir par rapport à l'assise		i	-
Longueur des accotoirs		k	-
Longueur de la branche du piètement		l	-
Stabilité		m	-

* Les caractéristiques dimensionnelles de la norme NF EN 13761 ne s'appliquent pas aux fauteuils de repos et chauffeuses.

	FICHE TECHNIQUE PRODUIT	N° 691
	STV00	

DESCRIPTION

Mousse MonoCoque – Dossier/Assise	YSTMOV45	Monocoque assise-dossier en mousse de polyuréthane moulé (densité 45 Kg/m ³) sur armature métallique. Couture de tension renforcée par bande polyester adhésive.
Patins	YSTPAT80NO	3 patins en polypropylène noir 62x79 avec boulon intégré de 10x35 vissés dans l'armature.

EMBALLAGE, CONDITIONNEMENT, POIDS, VOLUME:

Poids net	Poids brut	Type d'emballage	Unité / carton	Volume du carton	Unité / palette	Cartons / palette	Dimensions de la palette L x P x H (cm)
7,64 Kg	12,06 Kg	monté	1	0,44 m ³	4 6	4 6	80 x 142 x 185 85 x 146 x 228

CARACTERISTIQUES :

Chauffeuse modulaire contemporaine d'angle à 45°. Excellent niveau de confort par épais rembourrage mousses haute densité.

DATE DE SORTIE : Février 2007.

GARANTIE: 5 ans.

Fiche Technique	Date d'élaboration	Conditions de validité	Page
FT691 STV00	13 septembre 2007	Les données de cette fiche technique sont valides à sa date d'élaboration. Toute évolution du produit ne donne pas lieu à mise à jour systématique si les caractéristiques fondamentales du produit ne sont pas modifiées.	2/2