



## SIEGE MONOCOQUE

**Dossier :** Fixe.

**Assise :** Fixe.

**Piètement :** Type 4 pieds.

**Fabrication :** France.

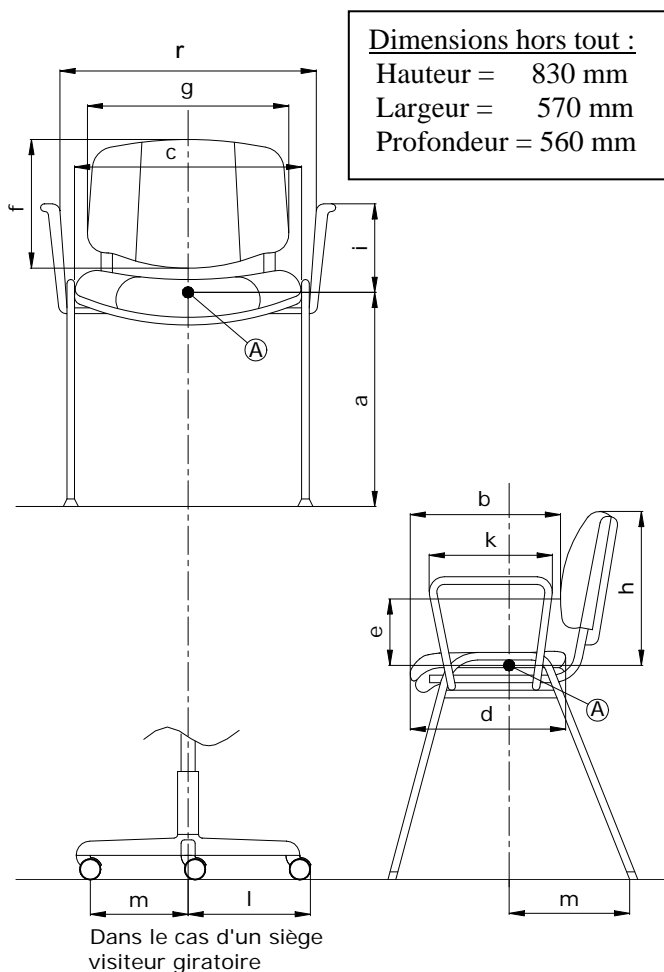
**Observations :** Empilable.

Six coloris de coque standard:

bleu, blanc, rose →opaque

neutre cristal, noir diamant et orange →translucide

### Schéma générique de la norme




### CONFORMITE à la NORME NF EN 13761 de Décembre 2002

#### Siège de Bureau Visiteur

Dimension fonctionnelle		Exigences de la norme	Dimensions effectives
Hauteur d'assise	Fixe	400 à 500	468
	Réglable	420 à 480	-
Profondeur d'assise	b	380 à 470	467
Largeur de l'assise	c	> 400	440
Largeur utile entre les accotoirs	r	≥ 470	-

#### Recommandations

Profondeur du plateau d'assise	d	≥ 380	440
Hauteur du point le plus saillant du dossier au-dessus de l'assise	e	170 à 220	-
Hauteur du dossier	f	-	360
Largeur utile du dossier	Siège	≥ 430	440
	Chauffeuse	≥ 550	-
Hauteur du sommet du dossier fixe, au-dessus de l'assise	h	≥ 360	360
Hauteur de l'accotoir par rapport à l'assise	i	210 à 250	-
Longueur des accotoirs	k	≥ 200	-
Longueur de la branche du piètement	l	≤ 365	-
Stabilité	m	≥ 195	220

	<b>FICHE TECHNIQUE PRODUIT</b>	<b>N°</b>
	<b>GAA0/44</b>	<b>770</b>

### DESCRIPTION

<b>Monocoque Dossier / Assise</b>	YGACOQ1BLE	Polycarbonate, ép. 7 mm.
<b>Structure / Piétement</b>	YGAARMA0CH YGAARMACAC	Tube acier qualité HLE Asform Ø 16 mm, ép. 2 mm. Finition chromé. Enjoliveur cache soudure en 2 parties, en ABS finition chromée.
<b>Fixation</b>	YGAM530BHC YGAPATEMP1	4 vis de fixation M5x30 enveloppés par 4 patins d'empilage en polypropylène blanc translucide.
<b>Patins</b>	YZPEC097	4 patins au sol en polyéthylène.

### EMBALLAGE, CONDITIONNEMENT, POIDS, VOLUME:

Poids net	Poids brut	Type d'emballage	Unité / carton	Volume du carton	Unité / palette	Cartons / palette	Dimensions de la palette L x P x H (cm)
4,84 Kg	8,64 Kg	Monté	3	0,38 m <sup>3</sup>	24	8	120 x 128 x 211

### CARACTERISTIQUES :

Siège 4 pieds monocoque pour usages polyvalents ou collectifs. Forme accueillante et généreuse. Empilable par 4 sièges.

6 coloris de coque au choix :

bleu, blanc, rose →opaque

neutre cristal, noir diamant et orange →translucide

Piétement 4 pieds en tube d'acier HLE très robuste, finition chromée.

**DATE DE SORTIE** : Septembre 2009.

**GARANTIE** : 5 ans.

Fiche Technique	Date d'élaboration	Conditions de validité	Page
FT770 GAA0 44	15 sept. 2009	Les données de cette fiche technique sont valides à sa date d'élaboration. Toute évolution du produit ne donne pas lieu à mise à jour systématique si les caractéristiques fondamentales du produit ne sont pas modifiées.	2/2