

## CHAUFFEUSE 1 PLACE

**Dossier :** Fixe.

**Assise :** Fixe.

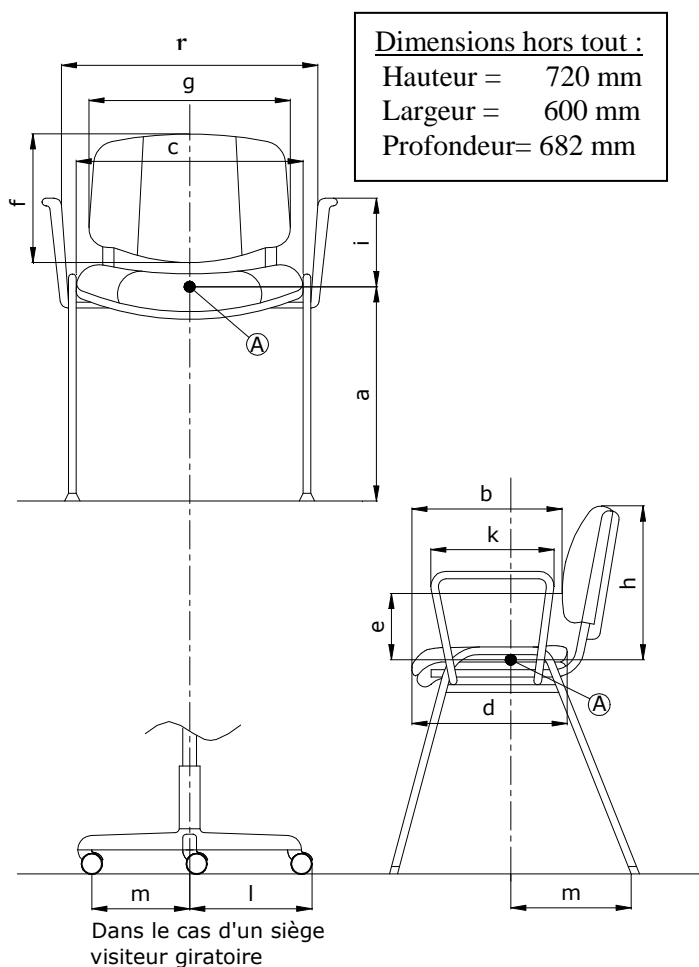
**Piètement :** Type 4 pieds.

**Fabrication :** France.

**Observations :** Finition métal : époxy aluminium.



### Schéma générique de la norme




### Fauteuil de Repos et Chauffeuse\*

Dimension fonctionnelle		Mesures
Hauteur d'assise	Fixe	a
	Réglable	-
Profondeur d'assise	b	520
Largeur de l'assise	c	530
Largeur utile entre les accotoirs	r	-
Profondeur du plateau d'assise	d	475
Hauteur du point le plus saillant du dossier au-dessus de l'assise	e	175
Hauteur du dossier	f	315
Largeur utile du dossier	Siège	g
	Chauffeuse	470
Hauteur du sommet du dossier fixe, au-dessus de l'assise	h	380
Hauteur de l'accotoir par rapport à l'assise	i	-
Longueur des accotoirs	k	-
Longueur de la branche du piètement	l	-
Stabilité	m	327

\* Les caractéristiques dimensionnelles de la norme NF EN 13761 ne s'appliquent pas aux fauteuils de repos et chauffeuses.

Fiche Technique	Date d'élaboration	Conditions de validité	Page
FT870 ARX0 20	09 décembre 2010	Les données de cette fiche technique sont valides à sa date d'élaboration. Toute évolution du produit ne donne pas lieu à mise à jour systématique si les caractéristiques fondamentales du produit ne sont pas modifiées.	1/2

	<b>FICHE TECHNIQUE PRODUIT</b>	<b>N° 870</b>
	<b>ARX0/20</b>	

**DESCRIPTION**

<b>Support Dossier</b>	YARDOBO50	Bois aggloméré, ép. 16 mm.
<b>Mousse Dossier</b>	YARDOMO50	Polyuréthane HR, épaisseur maxi 65 mm, densité 40 Kg/m <sup>3</sup> , dureté 8.0.
<b>Fixation Assise / Dossier</b>	YARMDOAN2P	Tube rond cintré, Ø 25 mm, ép. 2,5 mm. Peint époxy aluminium RAL 9006.
<b>Support Assise</b>	YBOASAH70B	Bois aggloméré standard, ép. 16 mm.
<b>Mousse Assise</b>	YARASMO10	Polyéther, épaisseur maxi 98 mm, densité 30 Kg/m <sup>3</sup> , dureté 5.1 / 5.3.
<b>Structure / Piétement</b>	YPIED.AH70	Tube oblong, section 40 x 20 mm, ép. 2 mm, avec pont sous assise en barre de section 25 x 8 mm peint époxy aluminium.
<b>Patins</b>	YPATINAH70	4 patins polyamide noir emboîtés dans le tube.

**EMBALLAGE, CONDITIONNEMENT, POIDS, VOLUME:**

Poids net	Poids brut	Type d'emballage	Unité / carton	Volume du carton	Unité / palette	Cartons / palette	Dimensions de la palette L x P x H (cm)
10,94 Kg	15,36 Kg	monté	1	0,44 m <sup>3</sup>	4 6	4 6	80 x 142 x 185 85 x 146 x 228

**CARACTERISTIQUES :**

Chauffeuse modulaire contemporaine 1 place. Excellent niveau de confort par épais rembourrage mousses haute densité et galbe dossier.  
Accotoirs optionnels. Existe aussi en 2 places et avec tablettes de liaison permettant de s'adapter à tout espace d'attente.

**DATE DE SORTIE :** Janvier 2011.

**GARANTIE:** 5 ans.

Fiche Technique	Date d'élaboration	Conditions de validité	Page
FT870 ARX0 20	09 décembre 2010	Les données de cette fiche technique sont valides à sa date d'élaboration. Toute évolution du produit ne donne pas lieu à mise à jour systématique si les caractéristiques fondamentales du produit ne sont pas modifiées.	2/2