



BANQUETTE 2 PLACES

Dossier : Fixe.

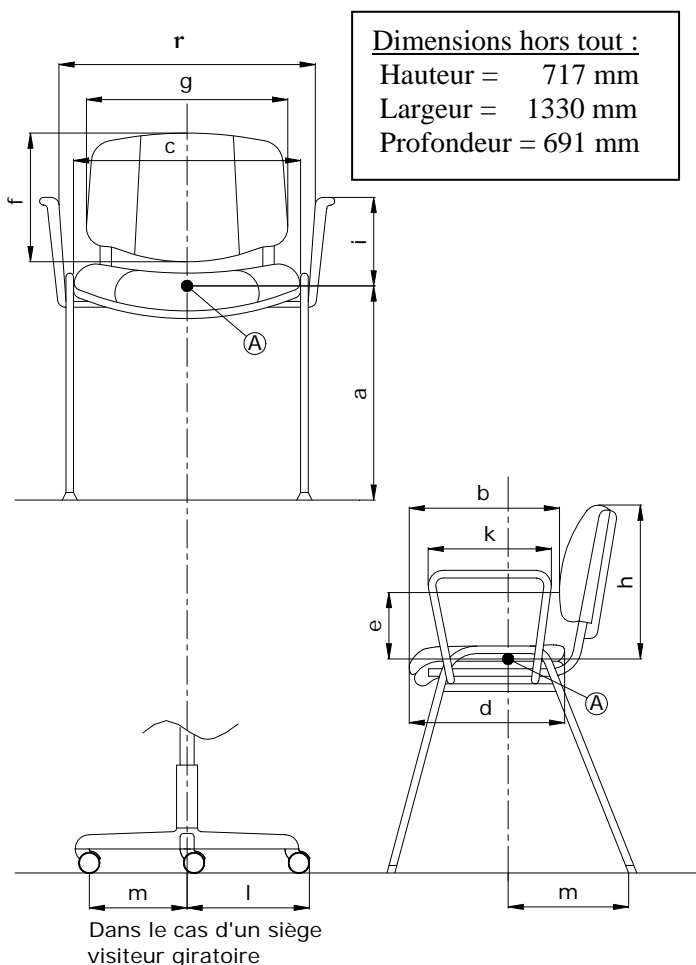
Assise : Fixe.

Piètement : Type 4 pieds.

Fabrication : France.

Observations : Finition métal : époxy aluminium.


Schéma générique de la norme



Fauteuil de Repos et Chauffeuse*

Dimension fonctionnelle		Mesures	
Hauteur d'assise	Fixe	a	385
	Réglable		-
Profondeur d'assise		b	516
Largeur de l'assise		c	1110
Largeur utile entre les accotoirs		r	-
Profondeur du plateau d'assise		d	495
Hauteur du point le plus saillant du dossier au-dessus de l'assise		e	97
Hauteur du dossier		f	298
Largeur utile du dossier	Siège	g	-
	Chauffeuse		480
Hauteur du sommet du dossier fixe, au-dessus de l'assise		h	332
Hauteur de l'accotoir par rapport à l'assise		i	-
Longueur des accotoirs		k	-
Longueur de la branche du piètement		l	-
Stabilité		m	327

* Les caractéristiques dimensionnelles de la norme NF EN 13761 ne s'appliquent pas aux fauteuils de repos et chauffeuses.

	FICHE TECHNIQUE PRODUIT	N° 871
	ARY0/20	

DESCRIPTION

Support Dossier	YARDOBO50	Bois aggloméré, ép. 16 mm.
Mousse Dossier	YARDOMO50	Polyuréthane HR, épaisseur maxi 65 mm, densité 40 kg/m ³ , dureté 8.0.
Fixation Assise / Dossier	YARMDOAN2P	Tube rond ceintré, Ø 25 mm, ép. 2,5 mm. Peint époxy aluminium RAL 9006.
Support Assise	YBOASAH70B	Bois aggloméré standard, ép. 16 mm.
Mousse Assise	YARASMO2P	Polyéther, épaisseur maxi 98 mm, densité 30 kg/m ³ , dureté 5.1 / 5.3.
Structure / Piétement	YPIEDRAN2P YPIEGAAN2P	Tube ovale section 40 x 20 mm, ép. 2 mm, peint époxy aluminium RAL 9006. Avec platine acier soudée, ép. 6 mm pour fixation sous assise.
Patins	YPATINAH70	4 patins polyamide noir emboîtés dans le tube.

EMBALLAGE, CONDITIONNEMENT, POIDS, VOLUME:

Poids net	Poids brut	Type d'emballage	Unité / carton	Volume du carton	Unité / palette	Cartons / palette	Dimensions de la palette L x P x H (cm)
20,43 kg	25,43 kg	monté	1	0,78 m ³	2	2	125 x 116 x 171

CARACTERISTIQUES :

Chauffeuse contemporaine 2 places. Excellent niveau de confort par épais rembourrage mousse haute densité assise et galbe dossier.

DATE DE SORTIE : Janvier 2011.

GARANTIE: 5 ans.

Fiche Technique	Date d'élaboration	Conditions de validité	Page
FT871 ARY0 20	09 décembre 2010	Les données de cette fiche technique sont valides à sa date d'élaboration. Toute évolution du produit ne donne pas lieu à mise à jour systématique si les caractéristiques fondamentales du produit ne sont pas modifiées.	2/2