

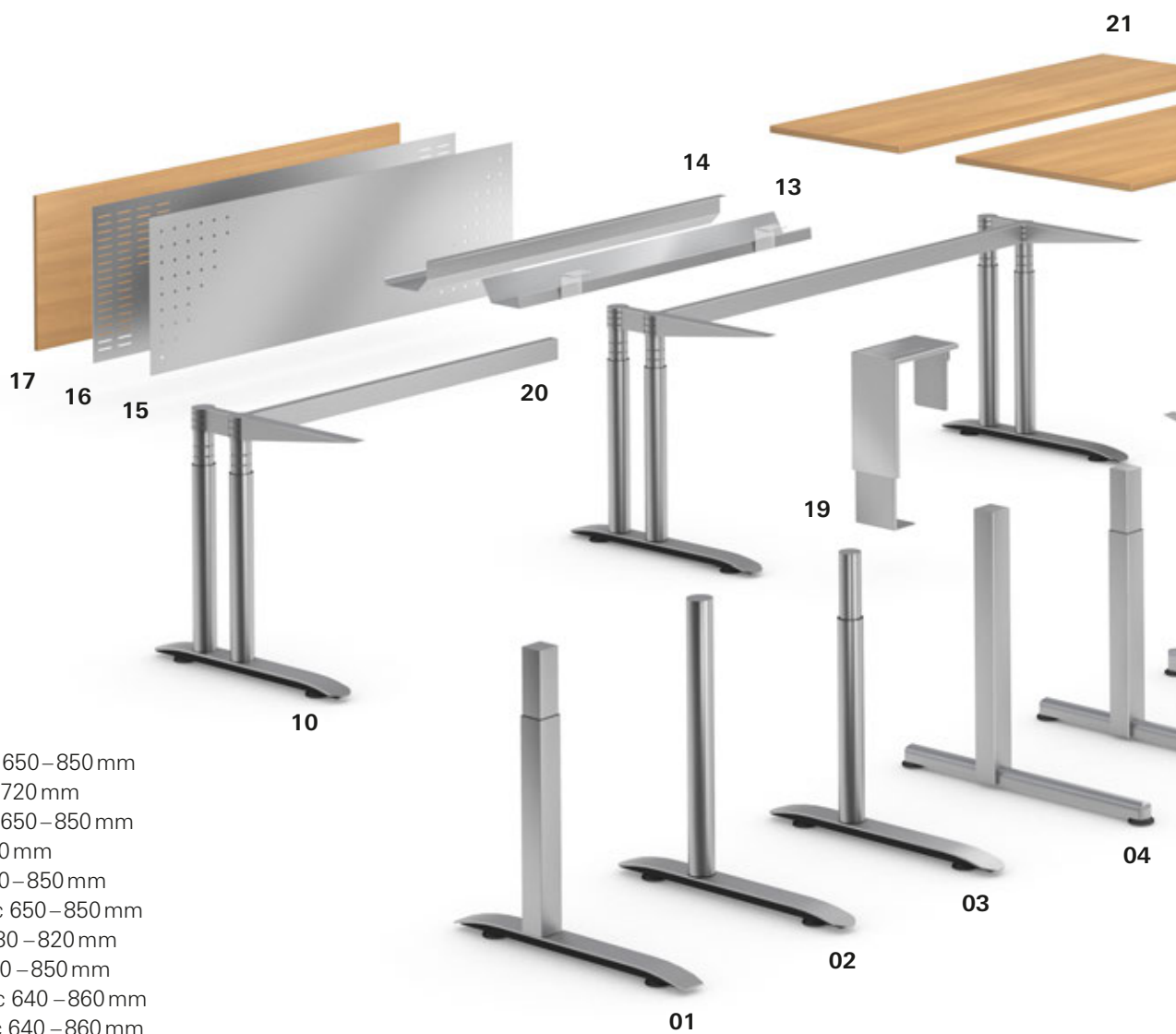
Details und Technik

Ceo

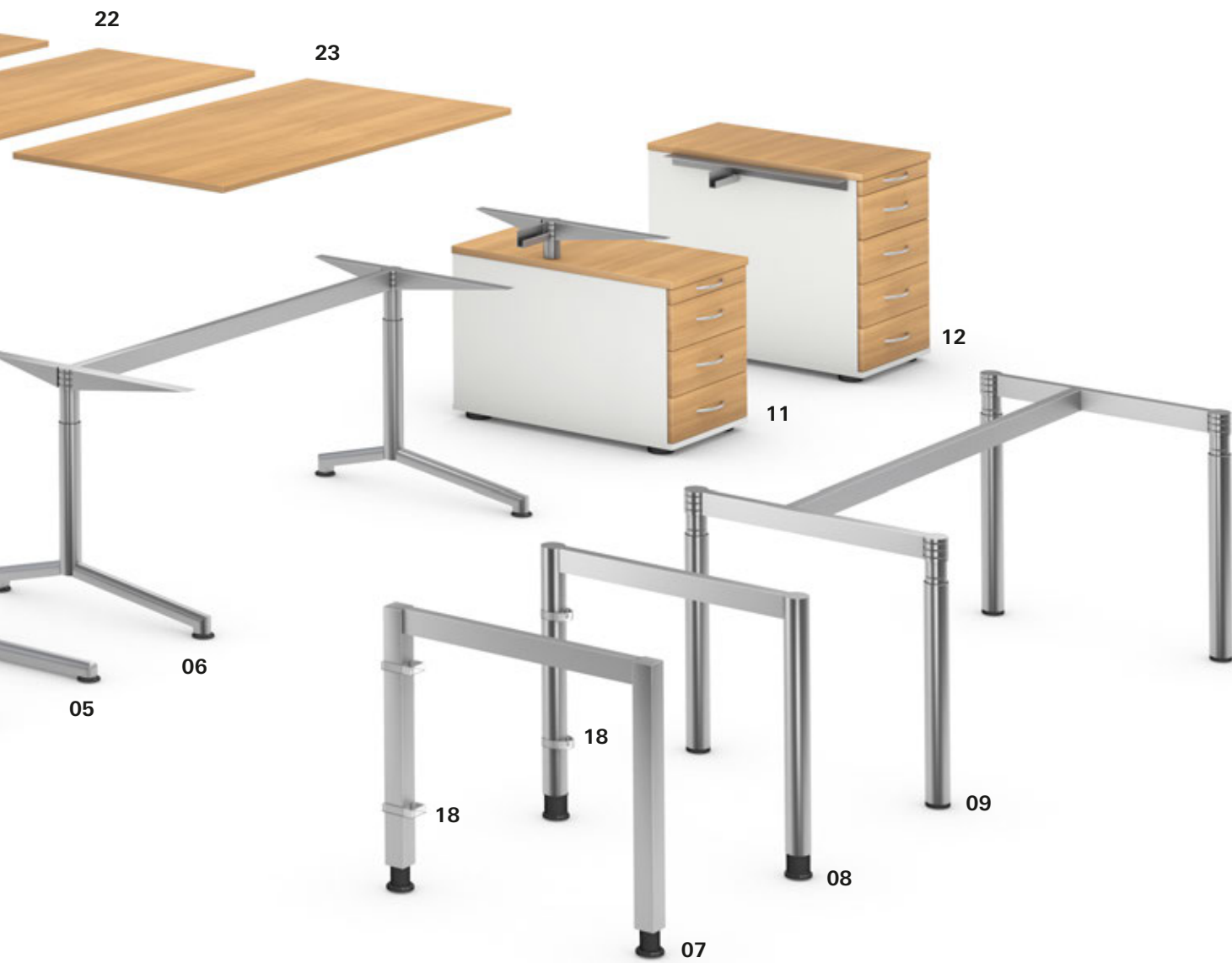


Febrü

Ceo – Details und Technik Programm



- 01 Ceo C eco Q 650–850 mm
- 02 Ceo C eco R 720 mm
- 03 Ceo C eco R 650–850 mm
- 04 Ceo C lite 720 mm
- 05 Ceo C lite 650–850 mm
- 06 Ceo C classic 650–850 mm
- 07 Ceo Q eco 680–820 mm
- 08 Ceo Q lite 650–850 mm
- 09 Ceo Q classic 640–860 mm
- 10 Ceo E classic 640–860 mm
- 11 Adaption auf Stützcontainer 9HE
- 12 Adaption am Standcontainer
- 13 Kabelwanne Metall klappbar
- 14 Kabelwanne Metall fest
- 15 Rückwand Metall gelocht
- 16 Rückwand Metall geschlitzt
- 17 Rückwand Dekor/Furnier
- 18 Kabelklips für vertikale Kabelführung
für Rundrohr/Quadratrohr
- 19 CPU-Halterung höhen- und breitenverstellbar
- 20 lineare Verkettung
- 21 Plattentiefe 600 mm
- 22 Plattentiefe 800 mm
- 23 Plattentiefe 1000 mm



Ceo – Details und Technik

Übersicht

006

- 01.00 **Tisch**
- 01.01 Ceo Q classic
- 01.02 Ceo Q lite
- 01.03 Ceo Q eco
- 01.01D Ceo Q classic
- 01.02D Ceo Q lite
- 01.03D Ceo Q eco

007

- 01.04 Ceo C classic
- 01.05 Ceo C lite
- 01.06 Ceo C eco R
- 01.04D Ceo C classic
- 01.05D Ceo C lite
- 01.06D Ceo C eco R

008

- 01.07 Ceo C eco Q
- 01.08 Ceo E classic
- 01.09 Ceo C lite
- 01.07D Ceo C eco Q
- 01.08D Ceo E classic
- 01.10 Ceo C eco R 72

009

- 01.11 Bürstenprofil 15mm breit
- 01.12 verschiebbare Tischplatte

- 02.00 **Zubehör Optik**
- 02.01 Rückwand Metall gelocht
- 02.02 Rückwand Metall geschlitzt
- 02.03 Rückwand Dekor/Furnier

010

- 03.00 **Technische Beschreibung**

012

- 04.00 **Zubehör Elektrifizierung**
- 04.01 Kabelwanne fest
- 04.02 Kabelwanne klappbar
- 04.03 Kabelkorb
- 04.04 Kabelauslass rund
- 04.05 Kabelauslass rundeckig
- 04.06 Kabelauslass an der Plattenhinterkante

013

- 04.07 Kabelbügel
- 04.08 Blende Ceo E classic
- 04.09 Kabelklips Quadratsäule
- 04.10 Kabelklips Rundsäule
- 04.11 flexible Kabelführung

014

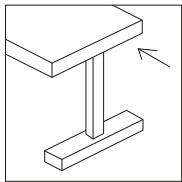
- 05.00 **Zubehör Technik**
- 05.01 CPU Halterung
- 05.02 CPU Halterung seitlich
- 05.03 Abdeckplatte CPU Halterung seitlich
- 05.04 Druckerplatte seitlich
- 05.05 Adaption Stützcontainer
- 05.06 Adaption Stützcontainer

015

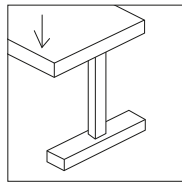
- 06.00 **Zubehör Organisation**
- 06.01 Tischreling
- 06.02 Schalenset 1
- 06.03 Schalenset 2
- 06.04 Ablageschale DIN A 4 quer
- 06.05 Ablageschale DIN A 4 längs

Ceo – Details und Technik

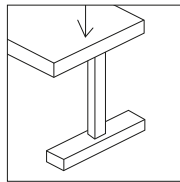
Prüfkriterien Tische



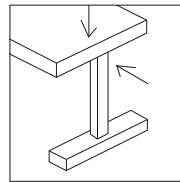
50 N



750 N



+ 750 N



10.000 x

Prüfung der Kipp- und Standsicherheit

Tische dürfen nicht kippen, wenn sie an ungünstigster Stelle mit 75 kg belastet werden

- DIN EN 527-3
- DIN 4554

Prüfung der Seitenstabilität

Schwingverhalten bei seitlichen Stößen. Die Schwingung darf maximal ≤ 5 mm betragen bei Tischhöhe 720 mm + Zusatzlast 25 kg.

- DIN 4554

Haltbarkeitsprüfung der Konstruktionsverbindungen

bei vertikaler Last 750 N + horizontaler Belastung 300 N.

Die horizontale Kraft drückt auf die Tischkante 50 mm von der Ecke an den Längs- und Querseiten entfernt. Der Tisch muss dabei 5000 Zyklen durchlaufen.

- DIN EN 527-3

Prüfung der Festigkeit und Dauerhaltbarkeit mit unterschiedlichen Kraftangriffspunkten und Belastungszyklen

Kraft 400 N bei jeweils bis 10000 Zyklen



Ceo – Details und Technik

01.00

Tische



01.01

Ceo Q classic

- Rahmenkonstruktion aus Rechteckrohr 60x30x2 mm
- Rundrohr 60 mm
- über profiliertes Innenrohr werkzeuglos höheneinstellbar 640–860 mm



01.02

Ceo Q lite

- Rahmenkonstruktion aus Rechteckrohr 60x30x2 mm
- Rundrohr 60 mm, über Verstellelement im unteren Rohrbereich werkzeuglos höhenverstellbar 650–850 mm



01.03

Ceo Q eco

- Rahmenkonstruktion aus Rechteckrohr 60x30x2 mm
- Quadratrohr 50x50 mm, über Verstellelement im unteren Rohrbereich werkzeuglos höhenverstellbar 680–820 mm



01.01D

Ceo Q classic

- werkzeuglose Höheneinstellung 640–860 mm über Teleskoprohr



01.02D

Ceo Q lite

- Höhenverstellung 650–850 mm über Verstellelement



01.03D

Ceo Q eco

- Höhenverstellung 680–820 mm über Verstellelement

Ceo – Details und Technik



01.04

Ceo C classic

- Rahmenkonstruktion aus Rechteckrohr 60x30x2 mm
- Rundrohr 60 mm stufenlos höhenverstellbar 650–850 mm mittels Teleskoprohr
- Fixierung der Höhe über 2 Inbusschrauben
- Fußausleger aus Tunnelrohr, schräg abfallend



01.05

Ceo C lite

- Rahmenkonstruktion aus Rechteckrohr 60x30x2 mm
- Quadratrohr 60x60 mm
- stufenlos höhenverstellbar 650–850 mm mittels Teleskoprohr
- Fixierung der Höhe über 2 Inbusschrauben
- Fußausleger aus Tunnelrohr, gerade verlaufend



01.06

Ceo C eco R

- Rahmenkonstruktion aus Rechteckrohr 60x30x2 mm
- Rundrohr 60 mm stufenlos höhenverstellbar 650–850 mm mittels Teleskoprohr
- Fixierung der Höhe über 2 Inbusschrauben
- Fußausleger als durchgängige, flache Kufe



01.04D

Ceo C classic

- Höhenverstellung 650–850 mm über Teleskoprohr



01.05D

Ceo C lite

- Höhenverstellung 650–850 mm über Teleskoprohr



01.06D

Ceo C eco R

- Höhenverstellung 650–850 mm über Teleskoprohr

Ceo – Details und Technik



01.07

Ceo C eco Q

- Rahmenkonstruktion aus Rechteckrohr 60x30x2 mm
- Quadratrohr 60x60mm stufenlos höhenverstellbar 650–850 mm mittels Telekoprohr
- Fixierung der Höhe über 2 Inbusschrauben
- Fußausleger als durchgängige, flache Kufe



01.08

Ceo E classic

- Rahmenkonstruktion aus Rechteckrohr 60x30x2 mm
- Rundrohr 60 mm werkzeuglos höheneinstellbar 640–860 mm mittels profiliertem Innenrohr und Kunststoffmanschette
- Fußausleger als durchgängige, flache Kufe



01.09

Ceo C lite 720

- Rahmenkonstruktion aus Rechteckrohr 60x30x2 mm
- Quadratrohr 60x60 mm, feste Höhe 720 mm
- Bodenausgleich 20 mm
- Fußausleger aus Tunnelrohr, gerade verlaufend



01.07D

Ceo C eco Q

- Höhenverstellung 650–850 mm über Teleskoprohr



01.08D

Ceo E classic

- werkzeuglose Höheneinstellung 640–860 mm mittels profiliertem Innenrohr und Kunststoffmanschette

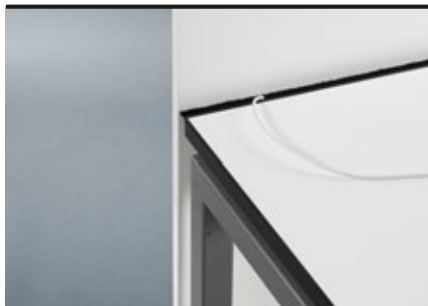


01.10

Ceo C eco R 720

- Rahmenkonstruktion aus Rechteckrohr 60x30x2 mm
- Rundrohr 60 mm, feste Höhe 720 mm
- Bodenausgleich 20 mm
- Fußausleger als durchgängige, flache Kufe

Ceo – Details und Technik



01.11

Bürstenprofil 15mm breit

- Einsatz an der Plattenhinterkante für geschützte Kabelführung
- Die Tischplattentiefe erhöht sich um 21 mm



01.12

verschiebbare Tischplatte zur Freilegung der festen Kabelwanne

- Arretierung der Tischplatte in geöffnetem und geschlossenem Zustand über zwei Rastpunkte

02.00

Zubehör Optik



02.01

Rückwand Metall gelocht

- farbig pulverbeschichtet



02.02

Rückwand Metall geschlitzt

- farbig pulverbeschichtet



02.03

Rückwand Dekor/Furnier

- Rückwandblende 16 mm

Ceo – Details und Technik

Technische Beschreibung

03.00

Ceo ist eine modulare Tischserie. Sie lässt sich vom Einzeltisch bis hin zur komplexen Bürolandschaft kombinieren und ergänzen. Entsprechend den Anforderungen an moderne Tischprogramme ist Ceo, auch nachträglich, verkettbar und elektrifizierbar. Im Hinblick auf Veränderungen am Arbeitsplatz ist Ceo zukunftsorientiert, flexibel und wandlungsfähig gestaltet. Die Rahmenkonstruktion ist aus Rechteckrohr 60x30x2 mm und zur Aufnahme unterschiedlicher Seitenrahmen sowie linearer Verbindungen vorbereitet. Die Seitenrahmen der Tisch- und Anbauelemente sind auch nachträglich austauschbar. Im Verkettungsbereich ist die Konstruktion so ausgebildet, dass ein freies Schwenken zwischen den Arbeitsbereichen uneingeschränkt möglich ist. Dies kann durch zurückversetzte Säulen oder verkürzte Fußausleger und Kufen erfolgen.

Die vertikale Verkabelung erfolgt über flexible Kabelschläuche oder anklemmbare Kabelblenden oder Kabelklipse. Für die horizontale Elektrifizierung stehen konstruktionsunabhängige Kabelwannen in fester und ausklappbarer Ausführung zur Auswahl. Leitungen und Steckschienen können bequem eingelegt werden. Die Zugänglichkeit der festen Kabelwanne kann bei vielen Tischtypen komfortabel über eine verschiebbare Platte erfolgen. Entsprechend den Anforderungen an die Sicherheit am Arbeitsplatz sind die Schiebeplatten mit zwei Rastpunkten versehen. Kabelkörbe und Kabelklemmen sind ebenfalls verfügbar und können an Tischen und Eck-/Anbauelementen eingesetzt werden.

Zur Auswahl stehen Gestellvarianten in unterschiedlicher Optik:

Gestellvarianten Ceo Q:

Die Seitenrahmen haben wahlweise ein Rundrohr 60 mm Durchmesser oder ein Quadratrohr 50 x 50 mm mit werkzeugloser Höhenverstellung über Teleskoprohr oder Verstellelement.

Gestellvarianten Ceo C:

Die Seitenrahmen haben wahlweise ein Rundrohr 60 mm Durchmesser oder ein Quadratrohr 60 x 60 mm mit Höhenverstellung über Teleskoprohr oder in fester Höhe. Fußausleger aus Tunnelrohr und durchgängige, flache Kufen bieten ein breites Spektrum an Gestaltungsmöglichkeiten.

Gestellvarianten Ceo E:

Die Seitenrahmen haben ein Doppel-Rundrohr 60 mm Durchmesser und durchgängige, flache Kufen.

Die Platten sind 25 mm stark, Melaminharz direktbeschichtet nach DIN 68765, mit 3 mm PP-Kante (Polypropylen) im LaserTEC-Verfahren oder furniert mit Massivholzkante. Optional können die Tischplatten mit einem Bürstenprofil an der Plattenhinterkante ausgerüstet werden. Dadurch erhöht sich die Tischplattentiefe um 21 mm.

Verschiedene Zubehörteile ergänzen die Serie.

Sitz-Stehtische mit elektromotorischer Höhenverstellung mit Einzel- und Doppelteleskop beinhaltet die Preisliste Ceo Lift.

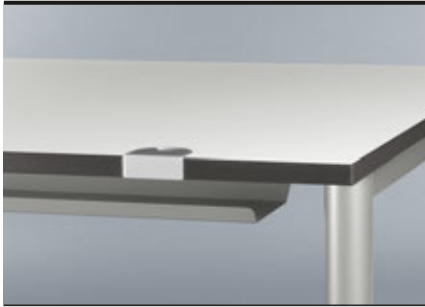
- Platten Melaminharz-Direktbeschichtung auf 25 mm 3-Schicht-Feinspanplatte E1 mit 3 mm PP-Kante (Polypropylen) im LaserTEC-Verfahren oder furniert mit Massivholzkante
- Rahmenkonstruktion verschraubt, Rechteckrohr 60x30x2 mm
- zurückgesetzte Säulen/verkürzte Fußausleger im Verkettungsbereich
- Adaption auf einem Stützcontainer oder an einem Standcontainer optional

- Schiebeplatte für Rechtecktische und ausgewählte Tischgeometrien optional
- Kabelwanne fest oder klappbar für horizontale Elektrifizierung optional
- Kabelzuführung für vertikale Elektrifizierung über weißstrahlende Kabelklipse an den Säulen oder flexible Kabelführung an beliebiger Stelle des Arbeitsplatzes
- Rückwandblenden optional Dekor, furniert und Metall gelocht oder geschlitzt

- periphere Organisationsmöglichkeiten für Tower, Drucker, Monitor
- dritte Ebene optional Dekor oder furniert
- Tischreling mit Organisationszubehör optional
- fünf Standardfarben für Rahmenkonstruktion und Seitenrahmen: schwarz, weiß RAL 9010, weißaluminium RAL 9006, graualuminium RAL 9007, eisenglimmer
- Seitenrahmen optional in allen RAL-Farben

04.00

Zubehör Elektrifizierung



04.01

Kabelwanne fest

- aus gekantetem Metall
- montiert unter der Tischplatte
- für die horizontale Elektrifizierung



04.02

Kabelwanne klappbar

- aus gekantetem Metall
- montiert unter der Tischplatte mittels weiß-transluzentem Beschlag
- für die horizontale Elektrifizierung



04.03

Kabelkorb

- zur Aufnahme von Leitungen
- flexible Montage unter Tischplatten, Eck- und Anbauelementen
- für die horizontale Elektrifizierung



04.04

Kabelausslass rund

- Bohrdurchmesser 80 mm
- an definierten Positionen in der Platte eingebaut
- für Tischplatten, Eck- und Anbauelemente



04.05

Kabelausslass rundeckig

- Bohrdurchmesser rund 80 mm
- Abdeckung eckig 94x94 mm
- an definierten Positionen in der Platte eingebaut
- für Tischplatten, Eck- und Anbauelemente



04.06

Kabelausslass

- zum Einbau an der Plattenhinterkante
- an definierten Positionen in der Platte eingebaut
- für Tischplatten, Eck- und Anbauelemente



04.07

Kabelbügel

- zur Aufnahme von Leitungen
- flexible Montage unter Tischplatten, Eck- und Anbauelementen
- für die horizontalen Elektrifizierung



04.08

Blende Ceo E classic

- Blende aus Gitterblech zwischen den Säulen
- zur vertikalen Kabelführung



04.09

Kabelklips Quadratsäule

- Kabelklips aus weiß-transluzentem Kunststoff
- anklipsbar an die Quadratsäule
- zur vertikalen Kabelführung



04.10

Kabelklips Rundsäule

- Kabelklips aus weiß-transluzentem Kunststoff
- anklipsbar an die Rundsäule
- zur vertikalen Kabelführung



04.11

flexible Kabelführung

- flexible, vertikale Kabelführung
- geeignet für Ceo und Ceo Lift

Ceo – Details und Technik

05.00

Zubehör Technik



05.01

CPU Halterung

- CPU-Halterung zur Montage an der Verstrebung unter dem Schreibtisch,
- Metall
- verstellbar
- Breite 80 – 220 mm
- Höhe 310 – 530 mm



05.02

CPU Halterung seitlich

- CPU-Halterung zur seitlichen Montage an einem Schreibtisch Ceo
- passend für Rechnermaße bis 190x475x510 mm (BxTxH)



05.03

Abdeckplatte CPU Halterung seitlich

- Abdeckplatte für CPU-Halterung zur seitlichen Montage an einem Schreibtisch Ceo
- 400x550x25 mm



05.04

Druckerplatte seitlich

- Anbauelement seitlich für einen Drucker
- 400x500 mm oder 400x600 mm



05.05

Adaption Stützcontainer

- Adaption auf einem 9HE Stützcontainer



05.06

Adaption Standcontainer

- Adaption an einen 12HE Standcontainer

Ceo – Details und Technik

06.00

Zubehör Organisation



06.01

Tischreling

- zur Adaption an der Tischplattenhinterkante



06.02

Schalenset 1

- zum Einhängen in die Funktionsschiene
- Kunststoff schwarz



06.03

Schalenset 2

- zum Einhängen in die Funktionsschiene
- Kunststoff schwarz



06.04

Ablageschale DIN A4 quer

- zum Einhängen in die Tischreling
- Kunststoff schwarz



06.05

Ablageschale DIN A4 längs

- zum Einhängen in die Tischreling
- Kunststoff schwarz

Febrü

Büromöbel Produktions-
& Vertriebs-GmbH

Im Babenbecker Feld 62
32051 Herford

Fon +49 (0)5221 3804-0

Fax +49 (0)5221 3804-29

www.februe.de