



## Mobile Elements

Vous trouverez dans cette Fact Sheet tous les éléments mobiles et accessoires disponibles pour vous permettre d'agencer vos bureaux en fonction de vos propres besoins et attentes, quelle que soit la collection choisie.

Les premières pages offrent un aperçu des éléments disponibles et des conseils d'utilisation.

Nous vous proposons par ailleurs tout un choix d'éléments d'organisation comme des écrans, des sous-main et d'autres accessoires destinés aux trolleys et caissons. NesTable, la petite table pratique pour utiliser un ordinateur portable, ou encore une table de réunion réglable en hauteur qui favorise les échanges dynamiques, pour ne citer qu'eux.

Le programme de meubles de Vitra offre cependant de nombreuses autres possibilités. Laissez-vous inspirer par notre large choix de produits.

1	Mobile Elements	13	Caddy	23	Caddy : dimensions, surface et couleurs
3-5	MBE Caisson mobile P6o	14-16	Caddy 1, Caddy 2	25	Flipchart Executive
7-8	Caisson mobile ATM	17-19	Media Caddy	27-28	NesTable
9-10	Follow Me	20-21	Catering Caddy	29-30	Tables de réunion
11-12	Pick Up	22	Accessoires Caddy		



# MBE Caisson mobile P6o

Antonio Citterio, 2010



## MBE Caisson mobile P6o

Caisson doté de quatre roulettes doubles (les deux roulettes avant disposent d'un frein) ; roulettes en polyoxyméthylène (POM) revêtues d'une matière synthétique spéciale (TPE) pour atténuer les bruits. Équipé en principe d'un tiroir de matériel, division de la paroi avant au choix en fonction des unités de hauteur (1 UH = 50 mm). Tiroir de matériel en polystyrène sur glissière à roulette en métal; Tiroirs d'organisation en acier finition époxy basic dark, avec glissière à roulette (télescopique) dissimulée.

Résistance des tiroirs : 3 UH = 20 kg, 6 UH = 35 kg. Tous les modèles disposent d'un système de fermeture centralisée et d'un blocage des tiroirs, certains sont équipés d'un contrepoids intégré. Serrure avec cylindre interne échangeable. Possibilités d'organisation avec éléments d'agencement en polystyrène résistant.

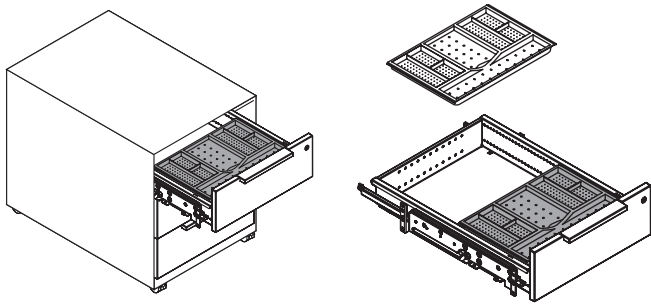
### Matériaux :

- **Corps** en tôle d'acier en soft light finition époxy structurée
- **Paroi avant** en matière synthétique soft light
- **Tiroirs** : 3/3/3 UH : Tiroir à ouverture partielle 3/6 UH : Tiroir à ouverture totale
- **Agencements intérieurs** : bac à ustensiles (y compris) séparateur A4, A5, A6 Jeu de trieurs à papier 73 74



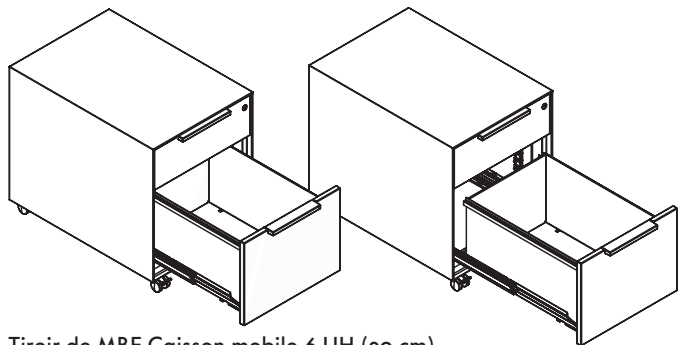
Division de la hauteur : 3/3/3 UH

Division de la hauteur : 3/6 UH



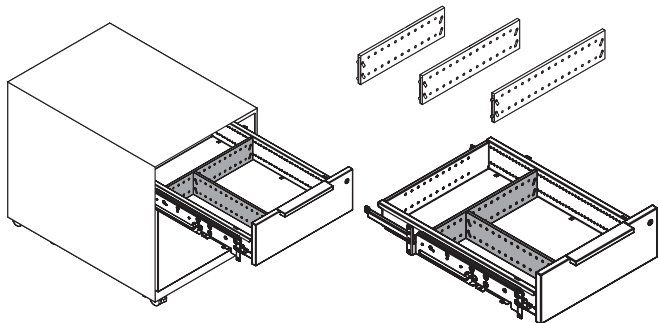
**MBE Caisson mobile avec répartition 3/3/3**

Tiroir supérieur équipé en série d'un casier à ustensiles



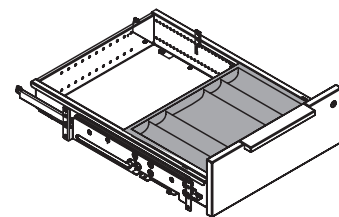
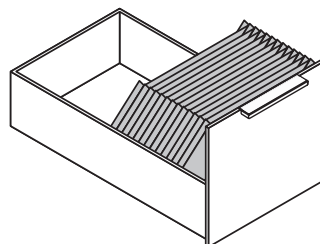
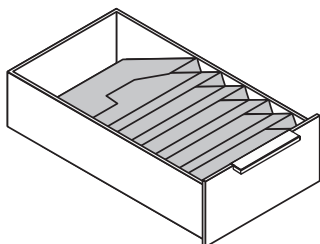
**Tiroir de MBE Caisson mobile 6 UH (30 cm),**

équipé en série d'un rangement pour dossiers suspendus dans un tiroir 6 UH (30 cm) à ouverture partielle ou totale



**Séparateurs en option aux formats A6, A5 et A4**

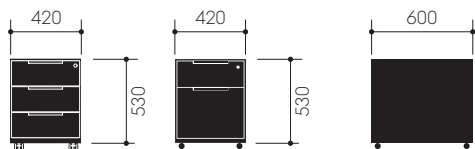
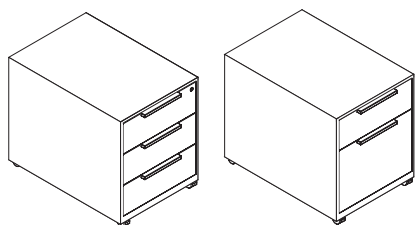
À commander séparément



5 trieurs à papier en option pour tiroirs  
avec 3 UH (15 cm) Jeu 73

13 trieurs à papier en option pour tiroirs  
avec 6 UH (30 cm) Jeu 74

Bac à ustensiles, en option

**DIMENSIONS**

MBE Caisson mobile, 3/3/3 UH et 3/6 UH

---

**SURFACES ET COULEURS**

Corps,  
matière synthétique

---



# Caisson mobile ATM

Jasper Morrison, 2002



## Caisson mobile ATM avec Joyn

Disponible sous forme de caisson à roulettes ou de trolley pour dossiers suspendus. Corps en tôle d'acier finition époxy structurée soft light monté sur quatre roulettes grises (les roulettes avant disposent d'un frein). Caisson à roulettes avec division de la paroi avant 3/6 ou 3/3/3 en tôle d'aluminium finition époxy structurée soft light. Avec tiroirs sur glissière à roulettes et télescopique, évidement en guise de poignée. Tiroir supérieur sur glissière à roulettes avec casier à ustensiles coulissant en matière synthétique noire, glissière en polyoxy-méthylène (POM) revêtue d'une matière synthétique spéciale (TPE) pour atténuer les bruits

Tiroirs d'organisation en acier finition époxy basic dark, avec glissière à roulette (télescopique) dissimulée. Tiroirs : 3/3/3 UH : Tiroir à ouverture partielle 3/6 UH : Tiroir à ouverture totale Agencements intérieurs : Bac à ustensiles séparateur A4, A5, A6 ; jeu de trieurs à papier 73 74 Résistance des tiroirs : 3 UH = 20 kg, 6 UH = 35 kg. Avec fermeture centralisée, contrepoids intégré et blocage des tiroirs. Serrure avec cylindre interne échangeable.

### Matériaux :

**Caisson mobile ATM**, trolley pour dossiers suspendus

- **Matières** : corps et paroi avant en tôle d'acier en soft light finition époxy structurée
- **Division de la hauteur** : 3/3/3 UH ou 3/6 UH
- **Tiroirs** : 3/3/3 UH : Tiroir à ouverture partielle ; 3/6 UH : Tiroir à ouverture totale
- **Agencements intérieurs** : séparateur pour bac à ustensiles A4, A5, A6 Jeu de trieurs à papier 73 74
- **Trolley pour dossiers suspendus** : avec tubes transversaux en chrome brillant, Ø 25 mm et glissières en acier plat.



Caisson mobile ATM 3/3/3 UH

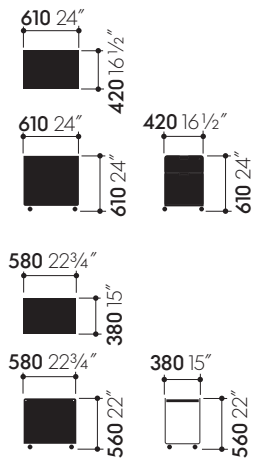


Caisson mobile ATM 3/6 UH



Caisson mobile ATM pour dossiers suspendus

**DIMENSIONS**



Caisson mobile ATM

.....

---

**SURFACES ET COULEURS**



Corps,  
matière synthétique

.....

---





# Follow Me

**vitra.**

Antonio Citterio, 2002, 2012



## Follow Me 2 avec Ad Hoc High Work

Follow Me 1 et 2 sont des caissons à roulettes solides disponibles en deux hauteurs qui s'intègrent dans les pièces et agencements les plus variés. Grâce à ses tablettes variables, à ses tiroirs et à ses casiers à ustensiles, ils conviennent au rangement de classeurs et d'effets personnels, qui peuvent au besoin être cachés par des volets roulants verrouillables.

Équipé d'une sangle de transport décorative, Follow Me est le rangement idéal pour les concepts de bureaux avec postes de travail. Quasiment silencieux, il suit ses utilisateurs partout grâce à ses roulettes souples. Le Follow Me 1 bas convient à tous les systèmes de postes de travail de Vitra. Le Follow Me 2 haut s'adapte parfaitement à Ad Hoc High Work.

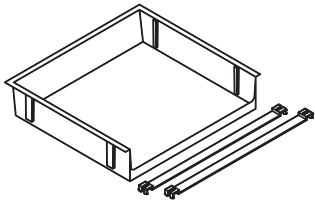
### Matériaux :

- **Corps** Follow Me 1 disponible en version translucide et en soft light, Follow Me 2 uniquement en soft light. Volets roulants en chrome mat, étagère en tôle d'acier
- **Agencement intérieur inclus** : casier d'organisation en tôle d'acier finition époxy soft light avec 2 casiers à stylos amovibles en matière synthétique (agencement intérieur en option : tiroir et tablette, translucide ou soft light)
- **Dimensions** : Follow Me 1 : 420 x 420 x 620 mm  
Follow Me 2 : 420 x 420 x 875 mm (LxPxH)

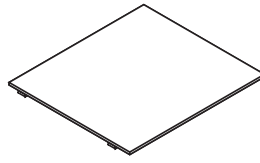


Follow Me 1

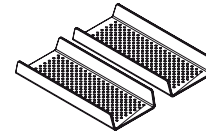
Follow Me 2



Tiroir empilable H75 x B375 x T335 mm



Tablette H75 x B375 x T335 mm



Bac à ustensiles

**DIMENSIONS**



620 24 1/2"

420 16 1/2"

Follow Me 1



420 16 1/2"



875 34 1/2"

420 16 1/2"

Follow Me 2

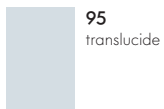


420 16 1/2"

**SURFACES ET COULEURS**



52  
soft light



95  
translucide

Follow Me 1, corps,  
matière synthétique



52  
soft light

Follow Me 2, corps,  
matière synthétique



05  
argenté

Volet roulant, métal



# Pick Up

Antonio Citterio, 2002



## Pick Up et WorKit

Chariot de transport de bureau composé de deux caissons et d'un casier, s'ouvrant par un abattant supérieur. Corps et abattant en tôle d'acier finition époxy structurée.

Angles inférieurs du corps pourvus d'une protection en matière synthétique. Abattant soutenu par deux ressorts à gaz ; caissons montés sur rails à patins. Système de fermeture centralisée pour les deux caissons et l'abattant

Poignée en PA, poignée encastrée avec support d'étiquette personnalisable. Au-dessus de la poignée : ouverture dans le corps pour courrier entrant. Quatre roulettes dont deux avec frein.

### Matériaux :

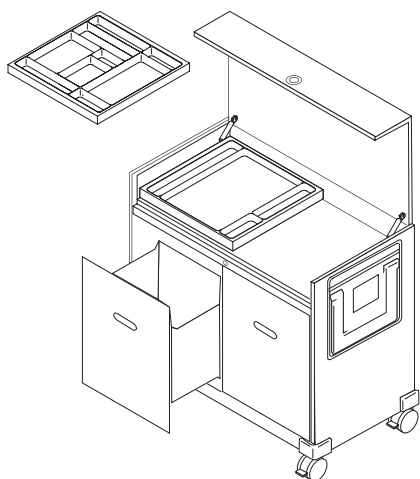
- **Corps et abattant** en tôle d'acier en soft light
- **Agencements intérieurs** : caissons en matière synthétique en soft light avec tiroir télescopique, bac de rangement Stack It avec fixation magnétique
- **Dimensions** : 770 x 400 x 620 mm (LxPxH)



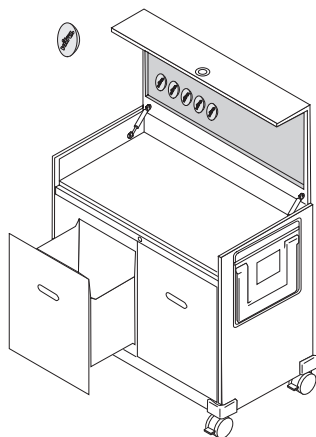
Pick Up fermé



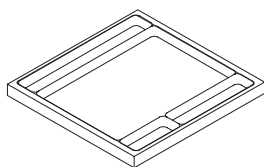
Pick Up ouvert



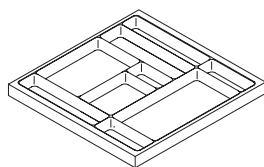
Pick Up avec Stack it



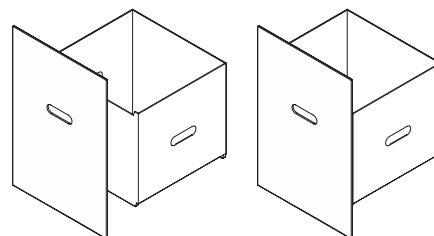
Pick Up avec 5 aimants



Stack It avec grand séparateur  
L345 x P355 mm et fixation magnétique  
A commander séparément

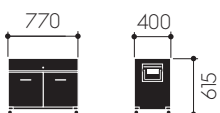


Stack It avec petit séparateur  
L345 x P355 mm et fixation magnétique  
A commander séparément



Caisson pour dossiers suspendus avec  
cache en soft light

**DIMENSIONS**



Pick Up

**SURFACES ET COULEURS**



Corps, métal  
finition époxy



Caissons, matière  
synthétique



# Caddy

Christoph Ingenhoven, 2008

**vitra.**



## Caddy avec MedaMorph

Le Caddy de Christoph Ingenhoven est un meuble de rangement mobile sur lequel on peut travailler debout.

Avec sa grande surface de rangement, il est parfaitement adapté au quotidien de la vie de bureau. Il permet un travail non-territorial et coopératif et lorsqu'il est utilisé en meuble de service, il s'adapte à tous les postes de travail conventionnels.

Grâce à la possibilité de l'électrifier, le Caddy peut également servir de support pour un ordinateur portable, un rétroprojecteur, une machine à café ou d'autres accessoires.

## Matériaux :

- **Corps** en tôle d'acier (deux parties) moulée finition époxy, fond et panneau de recouvrement en aluminium injecté finition époxy. Deux des quatre roulettes en matière synthétique disposent d'un frein.
- **Portes** : portes en aluminium, profilés extrudés avec poignée intégrée, finition époxy. Ouverture automatique amortie des portes au moyen d'un mécanisme intégré dans le panneau de recouvrement. Une fois ouvertes, les portes sont affleurantes, charnières invisibles et serrure centralisée dans le panneau de recouvrement.



Caddy 1, Caddy 2



Media Caddy



Catering Caddy

# Caddy 1, Caddy 2

Christoph Ingenhoven, 2008

**vitra.**



## Caddy 1, Caddy 2

Tiroirs en trois dimensions. Insert tiroir 5 UH uniquement au niveau central. Utilisation en option d'un bac à ustensiles en mousse intégrale souple (H70 x L335 x P374). Caches des tiroirs au choix en tôle d'aluminium finition époxy ou en aluminium anodisé. Tous les tiroirs sont équipés d'un système d'amorti. En cas d'utilisation de plus de 2 tiroirs, un système de blocage des tiroirs est installé pour éviter que deux

tiroirs s'ouvrent en même temps (en cas d'équipement ultérieur individuel, le dispositif de blocage des tiroirs doit être commandé séparément). Tous les tiroirs peuvent être équipés individuellement ultérieurement. Leur charge admissible est de 30 kg chacun. Casier du tiroir en matière synthétique, amovible et empilable. Tiroirs disponibles dans les tailles suivantes: 3 UH (H165 x L374 x P400), 5 UH (H251 x L374 x P400) et 6 UH (H333 x L374 x P400).

- **Description :** Le Caddy standard peut être agencé individuellement.

- **Place maximale :** 2,5 hauteurs d'unités ou 17 unités de hauteur .

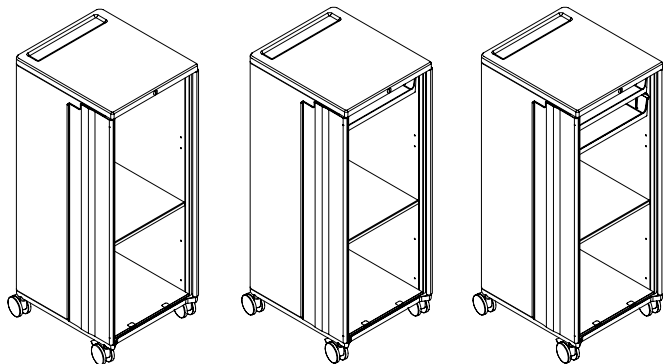
- **Agencements intérieurs :** répartition individuelle avec casiers, petit tiroir (3 UH), tiroir (5 UH) avec bac à ustensiles en option en mousse intégrale souple ou grand tiroir (6 UH) avec cadre de suspension chromé intégré. Division des tiroirs possible à l'aide de séparateurs.



Caddy 1 fermé



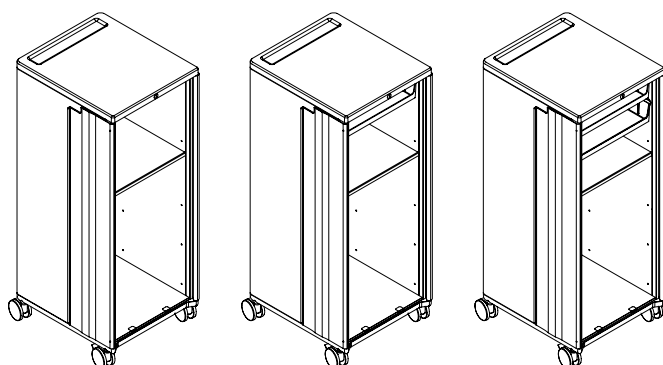
Caddy 2



**Caddy 1 avec étagère entre le 2<sup>ème</sup> et le 3<sup>ème</sup> niveau**

Premier niveau : sans tiroir, avec 1 tiroir, avec 2 tiroirs

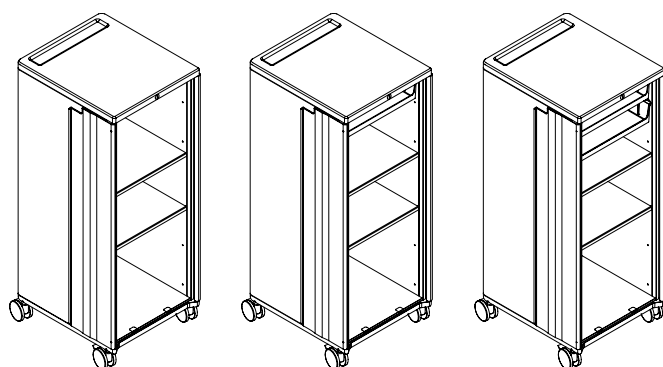
---



**Caddy 1 avec étagère entre le 1<sup>ème</sup> et le 2<sup>ème</sup> niveau**

Premier niveau : sans tiroir, avec 1 tiroir, avec 2 tiroirs

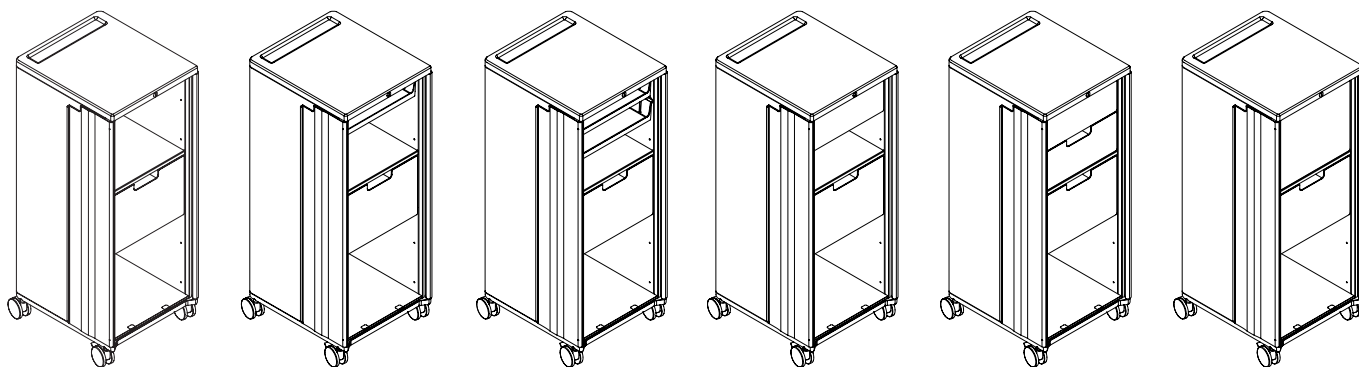
---



**Caddy 1 avec étagère entre tous les niveaux**

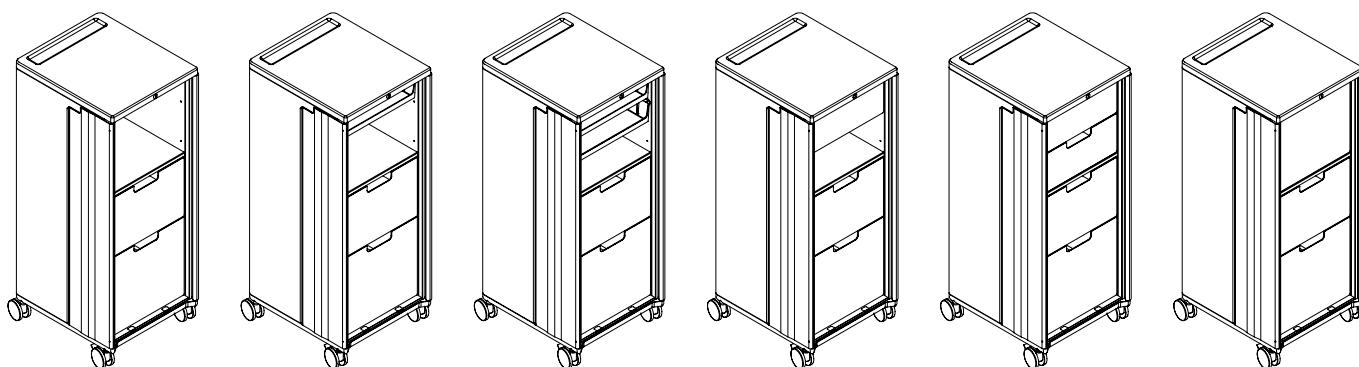
Premier niveau : sans tiroir, avec 1 tiroir, avec 2 tiroirs

---



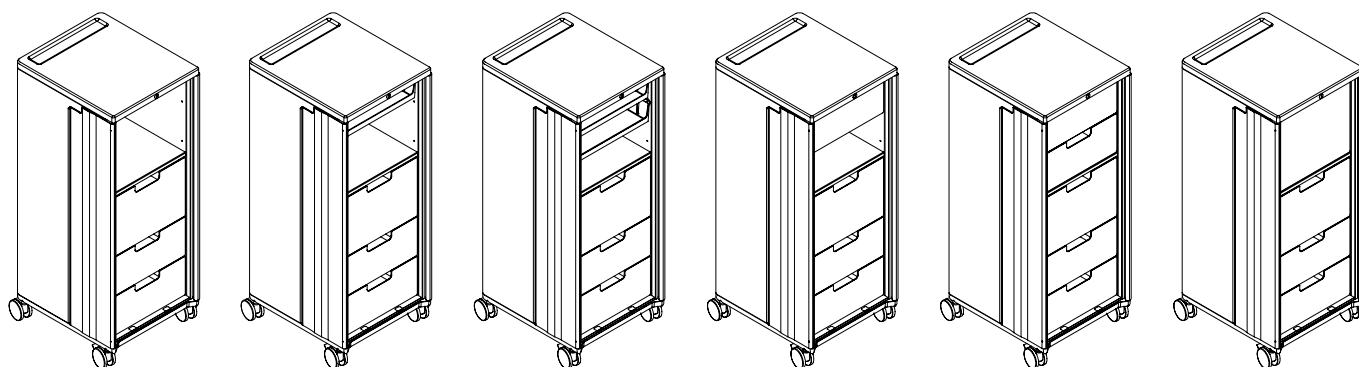
**Caddy 2 sans tiroir au niveau 3**

Premier niveau : sans tiroir, avec 1 tiroir, avec 2 tiroirs, avec 1 tiroir 3 UH, avec 2 tiroirs 3 UH, avec 1 tiroir 6 UH



**Caddy 2 avec 1 tiroir 6 UH au niveau 3**

Premier niveau : sans tiroir, avec 1 tiroir, avec 2 tiroirs, avec 2 tiroirs, avec 1 tiroir 3 UH, avec 2 tiroirs 3 UH, avec 1 tiroir 6 UH



**Caddy 2 avec 2 tiroirs 3 UH au niveau 3**

Premier niveau : sans tiroir, avec 1 tiroir, avec 2 tiroirs, avec 2 tiroirs, avec 1 tiroir 3 UH, avec 2 tiroirs 3 UH, avec 1 tiroir 6 UH



# Media Caddy

Christoph Ingenhoven, 2008



## Media Caddy

Caisson debout en tôle d'acier, finition époxy (y compris électrification, portemanteaux, mécanisme de porte intégré et amortisseur pour les tiroirs).

Le Media Caddy est équipé en série d'un tiroir central 5 HU avec bac à ustensiles en option en mousse intégrale souple, et d'une étagère supérieure avec prise électrique intégrée.

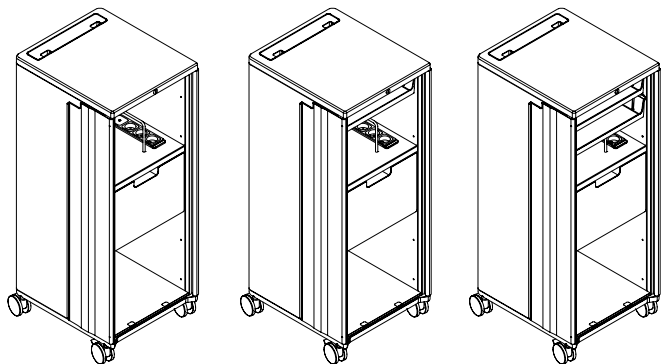
D'autres tiroirs et casiers de rangement peuvent s'y ajouter. Deux évidements dans le panneau de recouvrement servent au passage des câbles (livraison avec cache-câbles en mousse intégrale).



Media Caddy, poste de travail debout



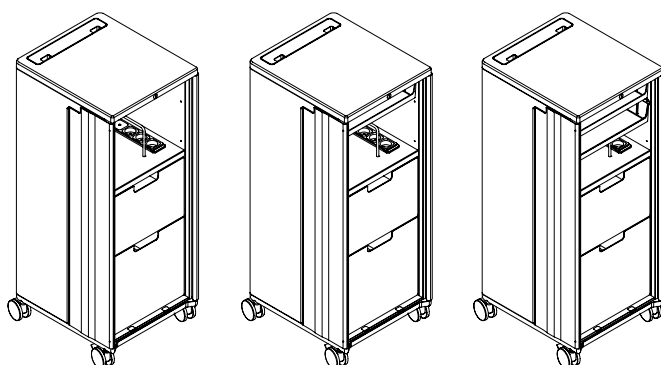
Situation de conférence avec rétroprojecteur



**Media Caddy sans tiroir au niveau 3**

Premier niveau : sans tiroir, avec 1 tiroir, avec 2 tiroirs

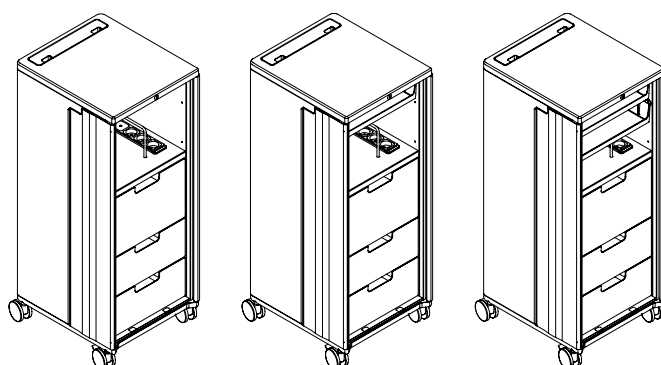
---



**Media Caddy, avec 1 tiroir 6 UH au niveau 3**

Premier niveau : sans tiroir, avec 1 tiroir, avec 2 tiroirs

---



**Media Caddy, avec 2 tiroirs 3 UH au niveau 3**

Premier niveau : sans tiroir, avec 1 tiroir, avec 2 tiroirs

---



Sortie de courant sous forme de prise triple (avec fusible intégré) sur l'étagère centrale. Le câble électrique de 5 mètres situé en bas à l'arrière du Caddy est rangé enroulé autour d'un enrouleur de câble.

Données (en supplément sur la variante « Courant/Données ») : l'entrée des raccords informatiques (ports) se trouve au niveau du fond du Caddy, à l'arrière. Les sorties des câbles informatiques sont intégrées dans une tôle de séparation derrière la prise électrique.

### Media Caddy, électrification

Sorties des câbles informatiques



Caddy disponible dans deux variantes :  
 « Courant » et « Courant/Données ».  
 « Courant » : boîtier avec triple prise électrique, variante « Courant/Données » : boîtier avec triple prise électrique plus 1 port LAN, 1 port VGA, 1 port audio (intégré dans la tôle de séparation)

### Media Caddy, électrification



**Courant** : l'entrée des prises électriques se trouve au niveau du fond du Caddy, à l'arrière.

**Remarque générale concernant l'électrification** Conformément aux dispositions VDE, les travaux d'électrification ne doivent être réalisés que par du personnel qualifié. Bien entendu, la pose et le raccordement des conduites via les raccords peuvent se faire de manière autonome. Pour optimiser votre commande d'articles électriques, nous vous recommandons de vérifier le nombre et la qualité des appareils à raccorder.

# Catering Caddy

Christoph Ingenhoven, 2008

**vitra.**



## Catering Caddy

Caddy avec inserts pour ranger vaisselle, accessoires à café et autres.

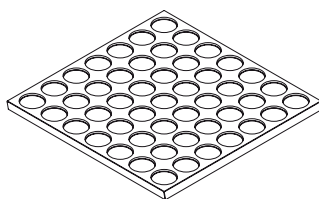
Le Catering Caddy est équipé en série de quatre tiroirs (2 x 3 UH, 1 x 5 UH, 1 x 6 UH), et d'un système d'électrification.

**Agencement intérieur :** tiroir supérieur (3 UH) équipé en option d'un insert spécial pour ranger les capsules Nespresso (49 capsules hautes pour les particuliers et 90 capsules plates pour les professionnels). Le deuxième tiroir en partant du haut (3 UH) ainsi que le tiroir central (5 UH) peuvent être équipés en option d'un séparateur pour ranger par exemple des couverts ou des accessoires à café.

Le tiroir inférieur est doté en option d'un porte-bouteilles (max. 20 bouteilles de 65 mm de diamètre et 300 mm de hauteur). L'intérieur de tous les tiroirs peut être divisé au choix grâce à l'utilisation d'un séparateur. Les tiroirs 3 UH du niveau 3 présentent une profondeur spéciale de 350 mm.



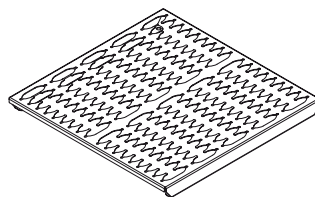
**Équipement :** Capsules Nespresso hautes



**Insert Nespresso pour capsules hautes**  
pour tiroir 3 UH



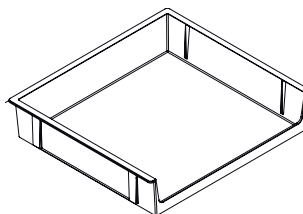
Équipement : Capsules Nespresso plates



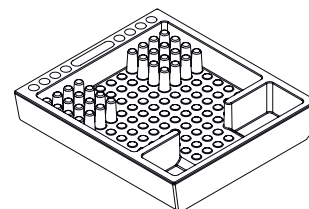
Insert Nespresso pour capsules plates  
pour tiroir 3 UH



Équipement : tiroir avec bac à ustensiles



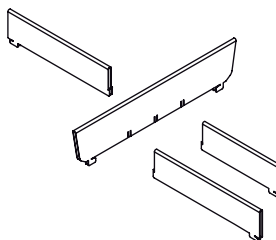
Bac à ustensiles  
pour tiroir 5 UH



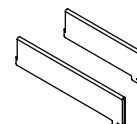
Bac à ustensiles avec mousse intégrale  
pour tiroir 5 UH



Équipement : tiroir avec séparateurs



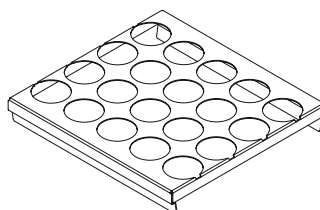
Jeu de séparateurs de base  
pour tiroir 3 UH ou 5 UH



Jeu de séparateurs d'extension  
pour tiroir 3 UH ou 5 UH



Équipement : tiroir avec porte-bouteilles



Porte-bouteilles pour 20 bouteilles  
pour tiroir 6 UH



Tôle d'acier finition époxy

**Corps**

Corps en tôle d'acier (deux parties) moulée finition époxy, fond et panneau de recouvrement en aluminium injecté finition époxy. Deux des quatre roulettes en matière synthétique disposent d'un frein.



**Portes**

Portes en aluminium, profilés extrudés avec poignée intégrée, finition époxy. Ouverture automatique amortie des portes au moyen d'un mécanisme intégré dans le panneau de recouvrement. Une fois ouvertes, les portes sont affleurantes, charnières invisibles et serrure centralisée dans le panneau de recouvrement.

**Mécanisme de porte intégré**

en option avec système de fermeture

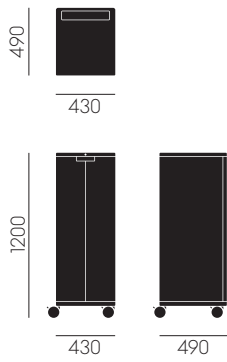


**Porte-manteaux**

Le porte-manteau situé à l'arrière du Caddy est fabriqué en matière synthétique et il est intégré à fleur du panneau de recouvrement. Il suffit d'appuyer légèrement dessus pour le faire sortir. Il se rétracte manuellement.

**Patère**

**DIMENSIONS**



**Caddy**

.....

**SURFACES ET COULEURS**



Corps, portes battantes,  
étagère intermédiaire,  
métal

.....





# Flipchart Executive

Antonio Citterio, 2001

**vitra.**



## Tableau de conférence Executive

Le cadre du tableau de conférence est fabriqué en tube d'acier (Ø 22 mm) chromé brillant.

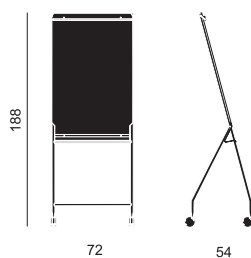
Le tableau est en tôle d'acier soft light finition époxy structurée. Il fonctionne comme un tableau blanc, c'est-à-dire que l'on peut écrire dessus directement à l'aide de feutres effaçables.

Le tableau de conférence est monté sur 4 roulettes (Ø 75 mm) – les deux avant sont équipées d'un frein. Pour fixer le papier, un étrier et deux boulons sont prévus, chacun en tube d'acier chromé.

### Matériaux :

- **Matières :** cadre en tube d'acier chromé brillant, étriers et boulons entube d'acier chromé brillant, tableau en tôle d'acier finition époxy en soft light
- **Informations supplémentaires :** Livraison sans papier. Grâce à la perforation standard DIN, le papier approprié peut être acheté dans tous les magasins spécialisés dans les fournitures de bureaux.

## DIMENSIONS



## Flipchart Executive

## SURFACES ET COULEURS



Cadre, métal



# NesTable

Jasper Morrison, 2007



## NesTable

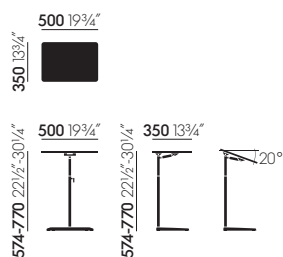
A domicile, on ne dispose souvent pas des meubles nécessaires pour travailler de manière mobile sur son ordinateur portable. La table d'appoint NesTable offre la solution idéale : la hauteur et l'inclinaison de sa surface sont réglables sans palier, si bien qu'elle permet d'adopter une posture de travail confortable, dans un canapé comme dans un fauteuil de salon.

Tablette en mousse de polyuréthane. En tirant le levier, un mécanisme permet de rabattre la tablette jusqu'à un angle de 20°. Piètement en aluminium injecté, pied en acier, barre rétractable chromée brillante. Piètement et pied finition époxy structurée assortis à la couleur de la tablette. Réglage de la hauteur sans palier entre 570 et 770 mm en desserrant le levier. Charge maximale 5 kg.

### Matériaux :

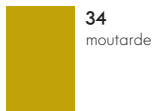
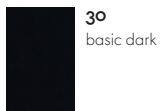
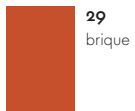
- **Tablette** : Polyuréthane
- **Pied** : acier finition époxy structurée
- **Barre rétractable** : acier chromé brillant
- **Piètement** : aluminium injecté finition époxy structurée.
- **Hauteurs** : réglables entre 570 et 770 mm

## DIMENSIONS



## NesTable

**SURFACES ET COULEURS**



Pied, métal

Tablette, polyuréthane

---



# Tables de réunion

Arik Levy, 2006



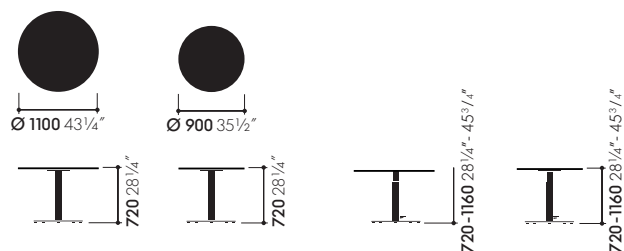
## Tables de réunion

Panneau de particules pressé à plat (KF), pelliplaqué, avec résine synthétique comme élément de liaison conformément à la norme EN 14 322. Il est revêtu des deux côtés (structure à double feuille) par thermopressage avec des rails de soutien imprégnés de résines de condensation durcissantes. La résine de la couche décorative est principalement composée de mélamine.

### Matériaux :

- **Plateau de table** finition mélaminée directe en soft light ou en érable mélaminé, piètement en tube d'acier finition époxy
- **Chant** : Le plateau est entouré d'un chant ABS plat de 3 mm d'épaisseur. Tous les angles et chants sont arrondis.
- **Versions** : Piètement avec colonne centrale, Ø 80 mm, en tube d'acier finition époxy en soft light ou argent
- **Hauteurs** : 720 mm fixes, puis hauteur réglable de 720 à 1160 mm grâce à un ressort à gaz intégré dans le piètement, hauteur réglable à l'aide d'une pédale

## DIMENSIONS



## Tables de réunion

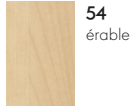
**SURFACES ET COULEURS**



**52**  
soft light



**06**  
argent



**54**  
érable



**52**  
soft light

Plateau de table,  
mélamine

Piètement colonne

.....

.....





Le VCS (Vitra Configuration System) reprend toutes les informations sur les produits Vitra et vous assiste lors de l'élaboration de planifications et d'offres. Disponible auprès de votre service interne ou à l'adresse [vcs@vitra.com](mailto:vcs@vitra.com).

Vous trouverez les données relatives à la planification, d'autres informations ainsi que des schémas sur le réseau Extranet Vitra pour architectes : [www.vitra.com/extranet](http://www.vitra.com/extranet).  
Pour la spécification de couleurs, veuillez commander la boîte de modèles de couleurs et matériaux Vitra.

