

# URBAN

design Claudio Bellini

Un modulo ad elle di un metro e quaranta per trentacinque centimetri di profondità, utilizzabile in qualunque verso, privo di vincoli ed agganci, che consente di realizzare pareti, divisori, elementi verticali, orizzontali, angoli, piccole panche, consolle porta tv, hi-fi...qualsiasi cosa. Le nicchie ricavate nel pezzo fanno risaltare la massa di questo oggetto solido, monolitico, sempre attuale ed indifferente alle mode. Le infinite aggregazioni ed un'ampia gamma di colori, consentono inoltre di dar vita a sorprendenti paesaggi che arredano lo spazio in modo solare e dinamico. L'apparente semplicità della libreria Urban in realtà nasconde una grande sfida tecnologica: realizzare un elemento in materiale plastico, polietilene, dalle grandi superfici planari in stampaggio rotazionale.

*The 'L' shaped module measuring 140 x 35cm can be used in any position. A system without hooks or joins allows the user to create walls, screens, horizontal and vertical elements; angles, benches, entertainment systems – anything at all. The niches carved out of the piece underline the monolithic and solid nature of the Urban shelving unit. A modern piece which stands above the whims of fashion. The infinite possibilities of composition and the a vast choice of colours allow the user to create surprising landscapes and furnish their spaces in a dynamic and bright manner. The apparent simplicity of the Urban shelving unit contrasts with the technical difficulties encountered in the rotational moulding of a plastic object with large flat surfaces.*

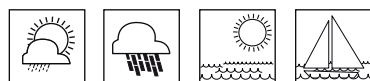
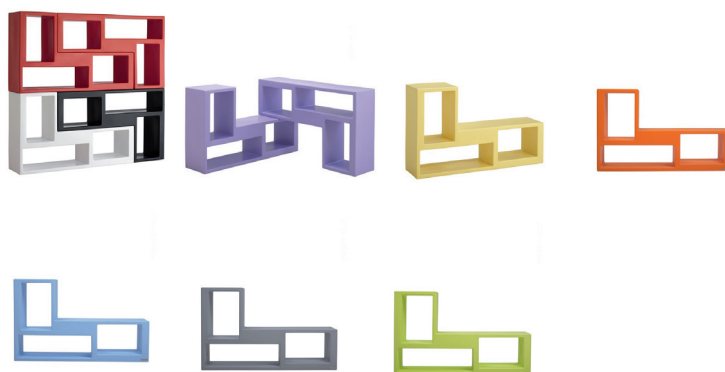
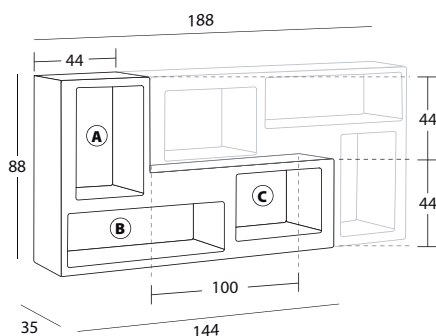
Materiali  
polietilene

Materials  
polyethylene

Codice/Item Code **CM9002**

LIBRERIA  
BOOKSHELF

- Ⓐ L 32 P 35 H 50
- Ⓑ L 79 P 35 H 24
- Ⓒ L 47 P 35 H 32



Imballo/Packaging CM9002

N°pezzi/N°pieces 1 - Peso/Gross weight 25 Kg - Volume/Volume m<sup>3</sup> 0,464

CASAMANIA