

Elliptical Table ETR

Charles & Ray Eames, 1951

vitra.



Elliptical Table ETR

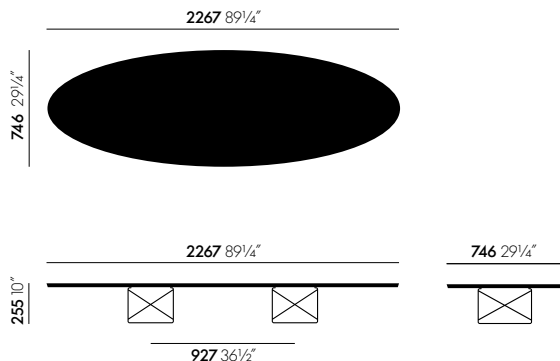
Avec sa silhouette elliptique élégante, cette table basse a rapidement été surnommée « Surfboard Table » en raison de sa forme. Avec ses deux piètements chromés, la table reprend un thème varié à l'infini par les Eames, les fils d'acier courbés et soudés pour former une

structure stable.

Matériaux

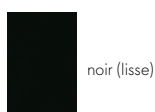
- **Plateau** : bois stratifié, avec revêtement dur laminé.
- **Piètement** : tube d'acier chromé.

Measurements

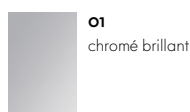


Elliptical Table ETR

Surfaces et couleurs



Plateau de table



Piètement

