



Kyra



Design: Paul Brooks



girsberger

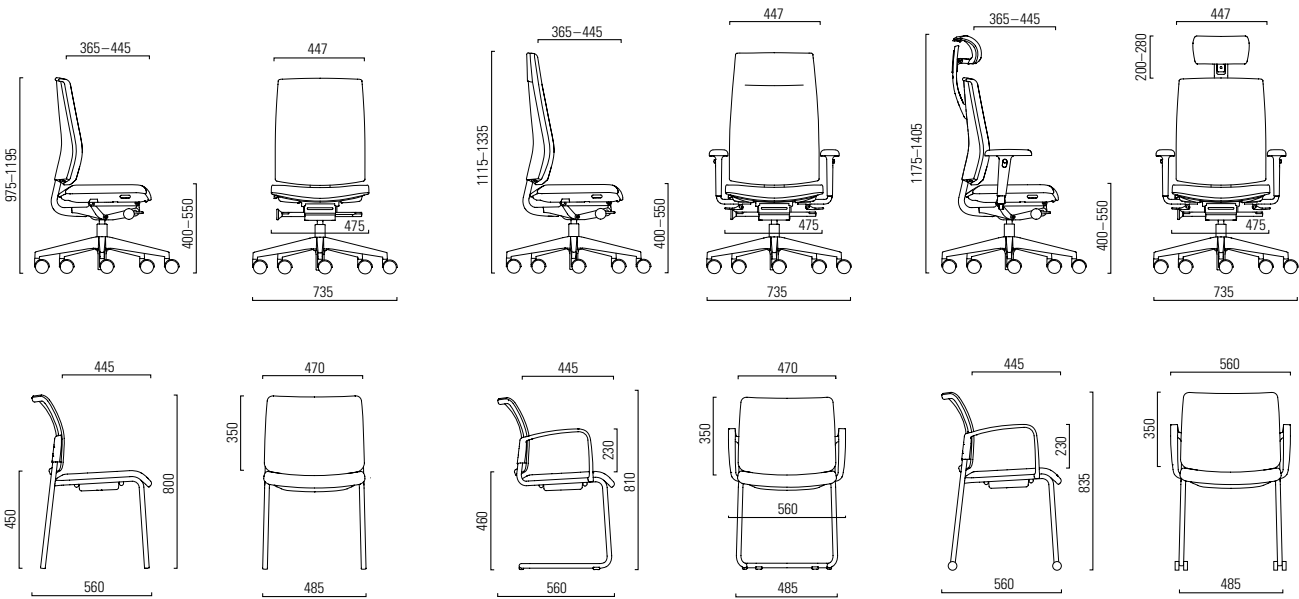
Kyra



| | | |  |  |  |
|---|---|--|---|---|---|
| Sitz Assise Seduta | | | | | |
| 1 | Mechanik synchron Mécanisme synchrone Meccanismo sincrono Sitzhöhenverstellung 150 mm Réglage de la hauteur d'assise 150 mm Regolazione dell'altezza di seduta 150 mm | | ● | | |
| | Sitzneigung 0° oder -3° Inclinaison d'assise 0° ou -3° Inclinazione dell'angolo di seduta 0° o -3 | | ● | | |
| 2 | Sitztiefenverstellung 80 mm Réglage de la profondeur d'assise 80 mm Regolazione della profondità di seduta 80 mm | | ● | | |
| | Sitztiefenverstellung 100 mm Réglage de la profondeur d'assise 100 mm Regolazione della profondità di seduta 100 mm | | ○ | | |
| Rücken Dossier Schienale | | | | | |
| 3 | Rücken gepolstert, Stoff Dossier rembourré, tissu Schienale imbottito, tessuto | | ● | | |
| 4 | Rücken hoch Dossier haut Schienale alto | | ● | | |
| 5 | Rückenhöhenverstellung 65 mm Réglage de la hauteur du dossier 65 mm Regolazione dell'altezza dello schienale 65 mm | | ● | | |
| 6 | Rücken gepolstert mit Kopfstütze, Leder Dossier rembourré avec appui-tête, cuir Schienale imbottito con appoggiatesta, pelle | | ● | | |
| 7 | Rückseite Kunststoff Face arrière matière synthétique Parte posteriore dello schienale in materiale plastico | | ● | | |
| 8 | Rückseite Stoff / Leder Face arrière tissu / cuir Parte posteriore dello schienale tessuto / pelle | | ●/● | | |
| | Lumbarstütze tiefenverstellbar Support lombaire réglable en profondeur Supporto lombare regolabile in profondità | | ○ | | |
| 9/10 | Kopfstütze gepolstert, verstellbar in Höhe und Neigung, Kunstleder / Leder schwarz Appui-tête rembourré, réglable en hauteur et inclinaison, similicuir / cuir noir Appoggiatesta imbottito, altezza e inclinazione regolabili, similpelle / pelle nera | | ○/○ | | |
| | Kleiderbügel schwarz Cintre de dossier noir Appendiabiti nero | | ○ | | |
| | Klinik- und Laborausführung Exécution pour cliniques et laboratoires Esecuzione per cliniche e laboratori | | ○ | | |
| | Ausführung elektrisch leitfähig Exécution conductibilité électrique Esecuzione conduzione elettrica | | ○ | | |
| Armlehnen Accoudoirs Braccioli | | | | | |
| 14 | 2-D Ring, Kunststoff, verstellbar Höhe 100 mm Breite 50 mm 2-D circulaires, matière synthétique, réglables hauteur 100 mm largeur 50 mm Anello 2-D, materiale plastico, regolabile altezza 100 mm larghezza 50 mm | | ● | | |
| | 2-D T Kunststoff, verstellbar Höhe 100 mm Breite 70 mm | | ● | | |
| 15 | 2-D T matière synthétique, réglables hauteur 100 mm largeur 70 mm T 2-D materiale plastico, regolabile altezza 100 mm larghezza 70 mm | | ● | | |
| 11/12 | 2-D T PU Soft, verstellbar Höhe 100 mm Breite 50 mm 2-D T PU Soft, réglables hauteur 100 mm largeur 50 mm T 2-D PU Soft, regolabile altezza 100 mm larghezza 50 mm | | ● | | |
| | 2-D T gepolstert, verstellbar Höhe 100 mm Breite 50 mm 2-D T rembourrés, réglables hauteur 100 mm largeur 50 mm T 2-D imbottito, regolabile altezza 100 mm larghezza 50 mm | | ● | | |
| | 3-D T PU Soft, verstellbar Höhe 100 mm Breite 50 mm Tiefe 60 mm 3-D T PU Soft, réglables hauteur 100 mm largeur 50 mm profondeur 60 mm 3-D T PU Soft, regolabile altezza 100 mm larghezza 50 mm profondità 60 mm | | ○ | | |
| | 3-D T gepolstert, verstellbar Höhe 100 mm Breite 50 mm Tiefe 60 mm 3-D T rembourrés, réglables hauteur 100 mm largeur 50 mm profondeur 60 mm 3-D T imbottito, regolabile altezza 100 mm larghezza 50 mm profondità 60 mm | | ○ | | |
| 13/16 | 4-D T PU Soft, verstellbar Höhe 100 mm Breite 50 mm Winkel +/- 30° Tiefe 60 mm 4-D T PU Soft, réglables hauteur 100 mm largeur 50 mm angle +/- 30° profondeur 60 mm 4-D T PU Soft, regolabile altezza 100 mm larghezza 50 mm angolo +/- 30° profondità 60 mm | | ● | | |
| | 4-D T gepolstert, verstellbar Höhe 100 mm Breite 50 mm Winkel +/- 30° Tiefe 60 mm 4-D T rembourrés, réglables hauteur 100 mm largeur 50 mm angle +/- 30° profondeur 60 mm 4-D T imbottito, regolabile altezza 100 mm larghezza 50 mm angolo +/- 30° profondità 60 mm | | ● | | |
| Gestell Fuss Châssis Piétement Struttura Piede | | | | | |
| | Fuss Kunststoff schwarz Piétement matière synthétique noire Piede in plastica nera | | ● | | |
| | Fuss Aluminium schwarz beschichtet Piétement alu époxy noir Piede alluminio imbottito nero | | ● | | |
| | Fuss Aluminium poliert Piétement alu poli Piede alluminio lucido | | ● | | |
| | Fussring (Rücken normal) Repose-pied (Dossier normal) Base appoggiatesta (Schienale normale) | | ○ | | |
| Besucherstühle Sièges visiteur Sedia per visitatori | | | | | |
| 17 | Vierbeinstuhl schwarz / verchromt Siège quatre pieds noir / chromé Sedia quattro piedi nero / cromato | | | | ●/● |
| 18 | Ohne / mit Rollen Sans / avec roulettes Senza / con rotoli | | | | ●/○ |
| 19 | Freischwinger schwarz / verchromt Siège piétement luge noir / chromé Sedia a sbalzo, struttura nero / cromato | | | ●/● | |
| | Sitz gepolstert, Stoff / Leder Rücken Netz Assise rembourrée, tissu / cuir dossier résille Seduta rivestita, tessuto / pelle schienale rete | | | ●/● | ●/● |
| | Sitz Kunststoff Rücken Kunststoff Assise matière synthétique dossier matière synthétique Seduta in materiale plastico schienale in materiale plastico | | | ● | ● |
| | Sitz gepolstert, Stoff / Leder Rücken Kunststoff Assise rembourrée, tissu / cuir dossier matière synthétique Seduta rivestita, tessuto / pelle schienale in materiale plastico | | | ●/● | ●/● |
| | Sitz gepolstert, Stoff / Leder Rücken gepolstert, Stoff / Leder Assise rembourrée, tissu / cuir dossier rembourré, tissu / cuir Seduta rivestita, tessuto / pelle schienale imbottito, tessuto / pelle | | | ●/● | ●/● |
| | Ohne / mit Armlehnen Sans / avec accoudoirs Senza / con braccioli | | | ●/● | ●/● |
| | Stapelbar bis 5 Stühle (Freischwinger), 3 Stühle (Vierbeinstuhl) Empilable jusqu'à 5 sièges (siège piétement luge), 3 sièges (siège quatre pieds) Impilabile fino a 5 pezzi sedia a sbalzo 3 pezzi (sedia quattro piedi) | | | ● | ● |
| | Stapelwagen Diable d'empilage Carrello d'impilaggio | | | ○ | |







Girsberger AG, Bützberg, CH
 Girsberger AG, Wien, A
 Girsberger France, Paris, F
 Girsberger GmbH, Endingen, D
 Girsberger UK, London, GB
 Girsberger España, Madrid, E
 Girsberger Benelux BV, Amsterdam, NL
 Tuna Girsberger Tic. AS, Silivri, TR

mail@girsberger.com
 www.girsberger.com

5 Jahre Garantie
 5 ans de garantie
 5 anni di garanzia



Masse nach EN 1335. Angaben unter Vorbehalt von Änderungen
 Dimensions selon EN 1335. Indications sujettes à modifications
 Dimensioni secondo EN 1335. Dati con riserva di apportare modifiche

girsberger