



- Piètement mobile réglable en hauteur pour tous les moniteurs PROFESSIONAL e-Screen
- Plage de réglage en hauteur: 55 cm
- VESA 400 x 600
- Piètement avec 4 roulettes, y compris 2 roulettes à frein
- Livré avec une étagère pour ordinateur portable
- Poids: 77,250 kg
- Encombrement au sol: L: 1396 mm x P: 837 mm

Piètement mobile réglable en hauteur

pour PROFESSIONAL e-Screen

- Mobilité parfaite due au piètement mobile spécialement conçu
- Construction solide et robuste
- Piètement mobile offrant une grande stabilité
- Design attrayant
- Facilité de déplacement par une seule personne
- Convivialité
- Conçu pour un usage sûr
- L'étagère pour ordinateur portable peut être réglée à n'importe quelle hauteur sous le tableau
- Support du Legamaster e-Screen prêt à l'emploi

Legamaster FLEX system

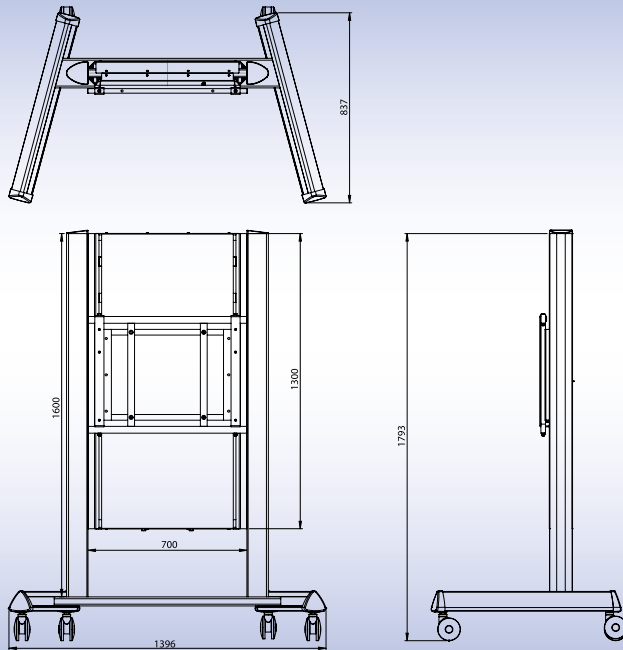
Un système PROFESSIONAL e-Screen FLEX peut comprendre un PROFESSIONAL e-Screen et un piètement mobile

■ Étagère pour ordinateur portable

Une étagère supplémentaire pour ordinateur portable peut être aisément installée sur le support N° Réf.7-194411

Pour plus d'informations, contactez votre revendeur Legamaster





Dimensions	Largeur	Hauteur max.	Hauteur min.	Profondeur
Piètement mobile réglable en hauteur	1396 mm	1793 mm	1793 mm	837 mm

Dimensions	Largeur	Hauteur max.	Hauteur min.	Profondeur
Piètement mobile réglable en hauteur avec PROFESSIONAL e-Screen				
Toutes les tailles	1396 mm	1850 mm	1793 mm	837 mm

Piètement mobile réglable en hauteur pour PROFESSIONAL e-Screen

	N° Réf.
Piètement mobile réglable en hauteur pour PROFESSIONAL e-Screen 55" CTD	7-194213
Piètement mobile réglable en hauteur pour PROFESSIONAL e-Screen 55" ETD	7-194214
Piètement mobile réglable en hauteur pour PROFESSIONAL e-Screen 65" CTD & ETD	7-194215