



MedaMorph

MedaMorph a vu le jour avec la collaboration d'Alberto Meda, dont la formation d'ingénieur s'exprime dans la conception et la fonctionnalité de ce système représentatif de tables de conférence. Grâce à son piètement simple et raffiné composé d'un connecteur en étoile, de traverses de longueur variable et de deux types de pieds, la collection MedaMorph offre, en plus des tables pour visiteur, de réunion et de conférence configurables, un système modulaire qui permet de constituer des systèmes de table de toutes les tailles et de toutes les formes.

Le logiciel de planification gratuit « Vitra Configuration System » VCS fournit non seulement le calcul automatique du prix, mais également toutes les informations relatives au produit ainsi qu'un outil de visualisation. Après avoir choisi la forme de la table, la taille, la surface du plateau et le nombre de places assises, celui-ci calcule et affiche le tuyau profilé, le connecteur en étoile, les plateaux de table et les pieds. Chacun de ces paramètres peut être modifié dans les informations.

Vitra offre les données sur demande en vue de les intégrer au logiciel tiers compatible OFML. Celles-ci peuvent être mises à jour plusieurs fois par an par le biais d'un téléchargement.



Alberto Meda

Alberto Meda vit et travaille à Milan. Il enseigne à l'Université IUAV de Venise et donne des cours dans les écoles supérieures et institutions de design les plus importantes. Sa collaboration avec Vitra a débuté en 1994. Au cours de cette période, toute une famille de sièges de

bureau et de différentes tables de bureau et de conférence a vu le jour.

1 MedaMorph
2-3 Configurations
4-5 Formes des plateaux de table

6-7 Dimensions
Tables : surfaces et couleurs
8-9 Piètements

10-11 Électrification
12 Piètements : dimensions, surfaces et couleurs



Table pour visiteurs, Ø 120 cm, 4 places assises, chaises: Softshell Chair



Table pour visiteurs, Ø 120 cm, 4 places assises, chaises: HAL Plywood



Table de conférence, Ø 140 cm, 4-6 places assises, chaises: MedaSlim



Table de conférence de forme bateau 200 x 100 cm, 6 places assises, chaises: ID Trim



Table de conférence de forme bateau 380 x 130 cm, 10 places assises, chaises: AC 4 Conference



Table de forme libre variable, particulièrement adaptée aux vidéoconférences, 6-9 places assises, chaises: Meda Conference





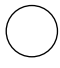
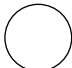
-  **Ø 1000 mm**
3 places assises
-  **Ø 1200 mm**
4 places assises
-  **Ø 1400 mm**
4-6 places assises
-  **Ø 1600 mm**
6-8 places assises

Table ronde




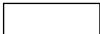
-  **1600 x 800 mm**
2 places assises
-  **1800 x 900 mm**
4 places assises
-  **2400 x 900 mm**
6 places assises

Table rectangulaire






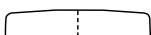
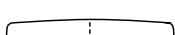
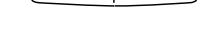
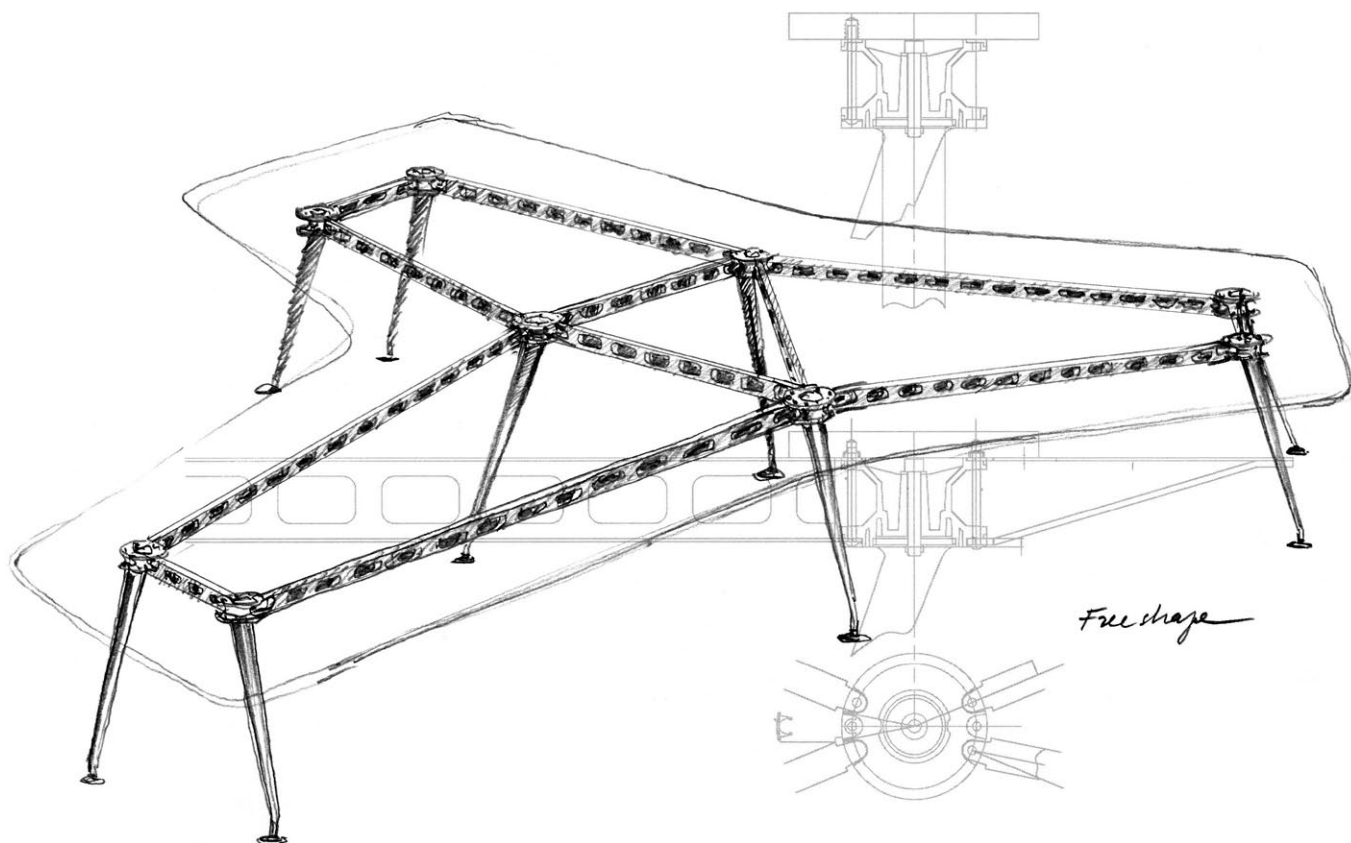
-  **2000 x 1000 mm**
6 places assises
-  **2600 x 1200 mm**
8 places assises
-  **3200 x 1300 mm**
8-10 places assises
-  **3800 x 1300 mm**
10 places assises
-  **4400 x 1400 mm**
10-12 places assises
-  **5000 x 1400 mm**
14 places assises

Table de forme bateau



MedaMorph Any Shape, Any Size

MedaMorph va au-delà des versions standards en offrant la possibilité, grâce à son système de piètement flexible, de réaliser toutes les formes et tailles de tables.

Les critères suivants sont nécessaires pour planifier des systèmes de tables personnalisés :

- taille de la pièce, éventuellement plan
- forme et taille de table souhaitées
- surface des plateaux de table
- nombre de places assises
- nombre des connecteurs électriques et de données
- type d'électrification : sur-table, sous-table

SURFACES DE TABLE



Plateau de table mélaminé soft light avec bord ABS, épaisseur du plateau de table 25 mm.



Plateau de table en placage chêne, noyer ou érable avec bord en vrai bois, épaisseur du plateau de table 25 mm. Tous les placages bois sont possibles sur demande.



Plateau de table en MDF recouvert de poudre soft light avec un bord de table biseauté sur 15 mm, épaisseur du plateau de table 25 mm.

DIMENSIONS

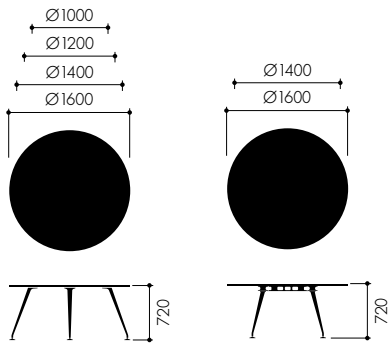


Table ronde

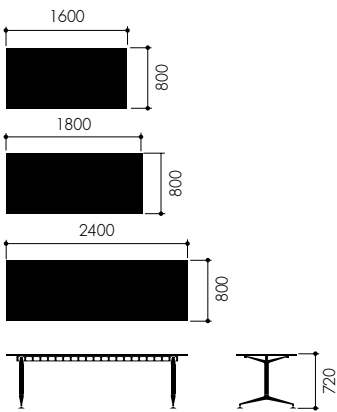


Table rectangulaire

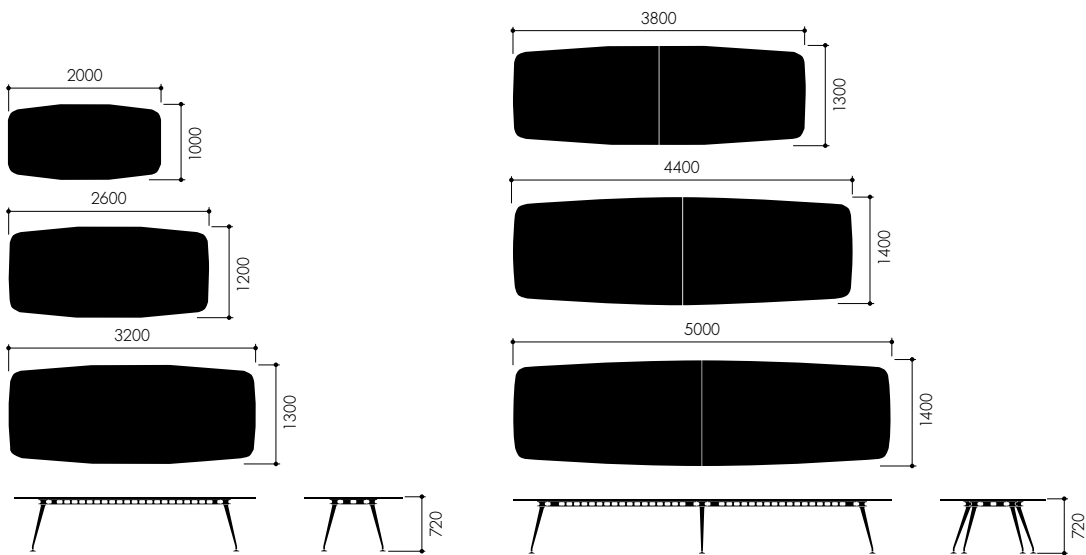


Table forme bateau

SURFACES ET COLORIS



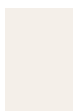
08
placage
érable canadien



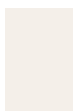
17
placage
chêne clair



13
placage
noyer américain



01
MDF soft light



52
mélamine
soft light



03
aluminium poli



01
chromé brillant

Plateau de table, bois

Plateau de table

Piètement

Piètement en T en tube, fixe



Pied unique

Pied en T avec traverse centrale



Piètement système avec connecteur en étoile et traverse



Table de forme libre, piètement système avec connecteur en étoile et traverse



Table de forme libre, piètement système avec connecteur en étoile et traverse



Table de forme libre, piètement système avec connecteur en étoile et traverse



Aletta

Volet d'électrification pour plateaux de table recouverts de poudre ou placage



Current Rotax

Prise intégrée adaptée à tous les plateaux de table.



Flap

Volet d'électrification pour les plateaux de table mélaminés



Tens Turn

Prise intégrée adaptée à tous les plateaux de table.



Exemple d'électrification

- 1 Aletta avec guide câble
- 2 Flap
- 3 Current Rotax
- 4 Tens Turn
- 5 Prise Tens More

- 6 Goulotte
- 7 Pince de câble
- 8 Protection des bords
- 9 Chaîne porte-câbles
- 10 Bac à câbles

Veillez vous adresser à votre service interne Vitra pour toute autre information relative à l'électrification ou aux solutions personnalisées.
* Veuillez prendre connaissance des réglementations d'électrification locales !



Goulotte



Pince de câble

DIMENSIONS DES PIEDS DE LA TABLE

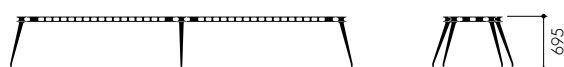
vitra.



Pied unique

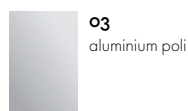


Pied en T



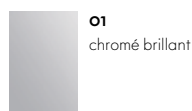
Pied système

SURFACES ET COULEURS



O3
aluminium poli

Piètement



O1
chromé brillant

Piètement en T en tube, fixe



Le VCS (Vitra Configuration System) reprend toutes les informations sur les produits Vitra et vous assiste lors de l'élaboration de planifications et d'offres. Disponible auprès de votre service interne ou à l'adresse vcs@vitra.com.

Vous trouverez les données relatives à la planification, d'autres informations ainsi que des schémas sur le réseau Extranet Vitra pour architectes : www.vitra.com/extranet. Pour la spécification de couleurs, veuillez commander la boîte de modèles de couleurs et matériaux Vitra.

Réf.art. 09167303

Vitra, une présence internationale. Vous pouvez consulter les coordonnées de votre partenaire Vitra local sur le site www.vitra.com.

www.vitra.com/medamorph

