

FICHES PRODUITS

Tolomeo micro Tavolo - HALO Aluminium

MYWHITELIGHT®



DESSINÉ PAR :

Michele De Lucchi , Giancarlo Fassina
1987

MATÉRIAUX :

Aluminium Poli

DESCRIPTION :

Corps de lampe incandescente: aluminium

Emission lumineuse



Directe Orientable

IP 20     

FICHE TECHNIQUE

Caractéristiques

Nom du produit:	Tolomeo micro Tavolo - HALO Aluminium
Code Article :	A011800
Couleur:	Aluminium
Matériaux:	Aluminium Poli
Fixation:	Base
Couleur du support:	Aluminium
Séries:	Design, My White Light
Environnement:	Indoor
Type de projet:	Hospitality Hôtels, Bureaux, Résidences Privées

OPTIQUES

Emission: Directe Orientable

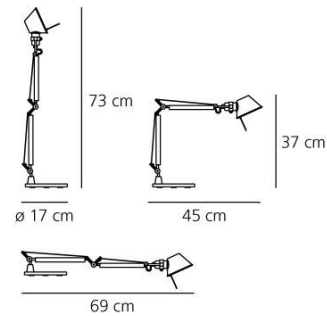
DIMENSIONS

Longueur :	(cm) 45
Hauteur:	(cm) 37
Diamètre de la base:	(cm) 17
Hauteur max. extension:	(cm) 73
Longueur max. extension:	(cm) 69
Forme de la découpe:	

SOURCE NON INCLUSE

Catégorie:	HALO
Numéro:	1
local.page.lamp.label.lbs:	Qt26
Watt:	60
Prise de courant:	E14
Type:	N/s
Rendu des couleurs:	1a
Température de Couleur (K):	N/s

Dimensions



LAMPE

IP 20     

ÉLECTRIQUE

Tension: 220V-240V

ACCESSOIRES



TOLOMEO SUPP.TAVOLO
FISSO A004200



TOLOMEO MORSETTO
A004100



TOLOMEO SUPPORTO
TAVOLO TWINA004300



TOLOMEO MICRO INC CPO
LAMP. A010900